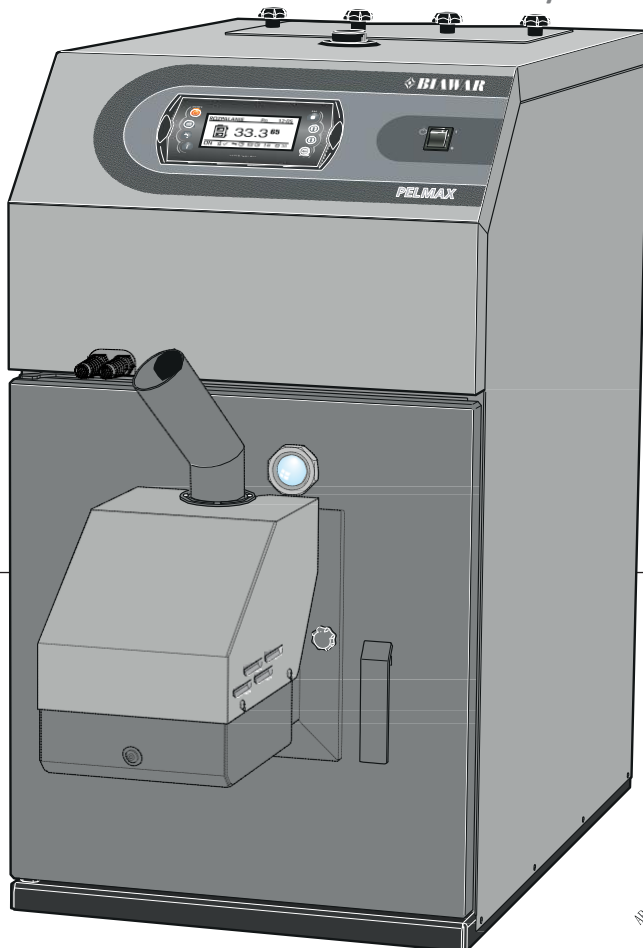


Руководство по эксплуатации и монтажу

PELLUX 100/20

PELLUX 100/30

Отопительный котел на пеллетах



№ И

Информация для пользователя

Информация для пользователя

Мы рекомендуем выполнить следующее после использования 300 кг пеллет:

1. Проверить ящик для золы и сажи, а также камеру сгорания. При необходимости опорожнить их от золы и вычистить.
2. Проверить решетку в топке. Если в ней есть зола или осадок, ее необходимо вычистить (вместе с отверстиями для воздуха).
3. Проверить дно резервуара для пеллет. В случае накопления пыли удалить ее.
4. Снять верхнюю крышку прочистной дверки, снять турбулизаторы и очистить их (повторять каждый месяц).
5. Использовать только древесные пеллеты хорошего качества диаметром от 6 до 10 мм и с максимальной длиной 30 мм.



Символ	Описание
K-PAА 20	Тип котла
IP 21	Степень защиты
Q	Диапазон тепловой мощности
P_{QN}	Потребление электроэнергии при номинальной мощности
P_{Qmin}	Потребление электроэнергии при минимальной мощности
T_{max}	Максимальная рабочая температура
PMS	Максимальное рабочее давление
V	Водяная ёмкость котла
class (EN 303-5)	Класс котла по стандарту EN 303-5
wood pellet	Основное топливо – древесные пеллеты
	Маркировка CE
	Знак переработки электроотходов
	Знак, означающий необходимость ознакомления с информацией производителя

Символ	Описание
PBMAX 20.1	Тип горелки
IP 21	Степень защиты
Q	Диапазон тепловой мощности
P_{max}	Макс. электрическая мощность
P_{min}	Мин. электрическая мощность
T_{max}	Максимальная рабочая температура
M	Масса
Wood pellets	Требуемые размеры древесных пеллет
	Серийный номер
	Маркировка CE
	Знак переработки электроотходов
	Знак, означающий необходимость ознакомления с информацией производителя

Продукт не предназначен для пользования лицами с ограниченными физическими / психическими возможностями или не обладающими опытом и знаниями, если данные лица не находятся под надзором или не инструктируются лицами, отвечающими за их безопасность. Детям запрещается пользоваться устройством. Содержащиеся в руководстве монтажные схемы не заменяют монтажный проект, а предназначены только для ознакомления. Производитель оставляет за собой право вносить изменения в конструкцию и руководство. ©NIBE-BIAWAR 2014

Для пользователей

Информация для пользователя	2
Общие сведения	4
Описание системы	5
Панель управления	6
Функции панели управления	6
Включение и выключение	7
Управление	8
Простое меню	9
Отопление	11
Общие сведения	11
Основные способы работы котла	11
Настройка автоматического регулирования системы отопления.	11
Основные параметры автоматического регулирования системы отопления	11
Регулирование заводских параметров	11
Ручное изменение температуры в помещениях	11
Уход и устранение неполадок	12
Общие сведения	12
Причины аварий и профилактические действия	13

Для монтажников

Общие сведения для монтажника	14
Расположение котла	14
Камин - необходимые требования	14
Пеллета - необходимые требования	14
Замещающее топливо	14
Расстояние от стен	15
Монтаж	15
Подключение к системе	16
Электрические соединения	17
Подключение	17
Внутренняя защита от перенапряжений	17
Подключение панели управления	17
Подключение устройств напрямую	18
Электрическое подключение горелки	19
Подключение датчика наружной температуры	19
Датчик температуры теплоносителя	19
Внешнее управление	19
Таблицы сопротивления используемых датчиков температуры	19
Монтаж котла	20
Горелка	20

Топливный резервуар и шнек подачи	20
Применение резервуара другого типа	20
Приспособление котла PELLUX к сжиганию замещающего топлива	21
Регулятор тяги	21
Настройки регулятора котла	22
Настройки горелки по умолчанию	24
Сервисное обслуживание	25
Сервисное меню	25
Расширенное меню	32
Сервисные настройки	39
Коды сигналов	43
Пример временного программирования	44
Подключение вспомогательных устройств	45
Ограничитель температуры котла (STB) и горелки	56
Чистка	57
Схемы электрических соединений	59
Котел	59
Горелка	60
Расположение компонентов	61
Котел	61
Горелка	62
Электрические компоненты	63
Размеры	64
Краткое руководство по эксплуатации	65
Стандартное включение без проверки дозы кислорода	65
Действия при блокировке пеллеты	66
Проверка настроек	66
Параметры измерений без вытяжного вентилятора ..	66
Параметры измерений с установленным/включенным вытяжным вентилятором	67
Техническая спецификация	68
Оснащение и аксессуары	69
Схемы подключений	70
Лямбда-зонд	70
Погодный датчик	70
Насос контура Г.В.С.	71
Вытяжной вентилятор	72
Монтаж вытяжного вентилятора	73
Декларация о соответствии	74
Условия гарантии	75
Протокол ввода в эксплуатацию	77
Протокол рекламации на котел PELLUX	81

Общие сведения

Общие сведения

Благодарим за доверие к нам и нашему продукту, а также поздравляем Вас с выбором отопительного котла PELLUX. Это высококачественный универсальный отопительный котел, разработанный и изготовленный:

NIBE-BIAWAR Sp. z o.o.,
Al. Jana Pawła II 57,
15-703 Białystok,
тел. 0-85 662 84 90.

Для достижения максимальной производительности и сохранения безопасных условий работы необходимо внимательно прочитать руководство по монтажу и эксплуатации и соблюдать содержащиеся в нем рекомендации и замечания.

Котел PELLUX предназначен для работы в открытых или закрытых системах. Следует помнить о том, чтобы система была защищена в соответствии с действующими правилами. В случае работы котла в открытой системе защиту системы необходимо выполнить в соответствии со стандартом PN - 91/B-02413, а в случае работы в закрытой системе – в соответствии со стандартом PN-B-02414. Котел PELLUX находит применение в жилых одно- и многосемейных домах, пансионатах, торговых павильонах и т.п.

Котел PELLUX с горелкой PBMAX – это устройство с высокой энергетической эффективностью до 92%, значительной функциональностью и современным дизайном. Конструкция устройства является результатом многолетней традиции и опыта шведского концерна NIBE в области производства твердотопливных котлов.

Основным топливом котла является современное экологичное топливо в виде древесного гранулята – пеллет. Применяемая в устройстве горелка обеспечивает минимальное потребление пеллет относительно получаемой тепловой мощности, что отражается на экономичности работы и удобстве пользования котлом. Несомненным преимуществом котла PELLUX является возможность применения дополнительной решетки для сжигания замещающего топлива в виде древесных поленьев. При необходимости (например, при отсутствии топлива) можно использовать замещающее топливо, сохраняя при этом высокую производительность котла.

Котел PELLUX отличается небольшой конструкцией и примененными эксплуатационными решениями, которые улучшают его работу. Благодаря развитому электронному управлению мы можем управлять несколькими рабочими параметрами устройства, приводя его в соответствие с различными условиями монтажа и индивидуальными потребностями.

Руководство касается котла PELLUX 100/20 с горелкой PBMAX 20 и котла PELLUX 100/30 с горелкой PBMAX 30.

ВНИМАНИЕ

Котел PELLUX должен устанавливаться компетентным и квалифицированным персоналом в соответствии с действующими правилами, стандартами и рекомендациями производителя. Несоблюдение данных рекомендаций может привести к потере гарантии.

ВНИМАНИЕ

Следует использовать только оригинальные запасные части. NIBE-BIAWAR не несет ответственности за ущерб, причиненный в результате использования запасных частей от других производителей.

Описание системы

Применение

Отопительный котел PELLUX предназначен для отопления домов и небольших зданий.

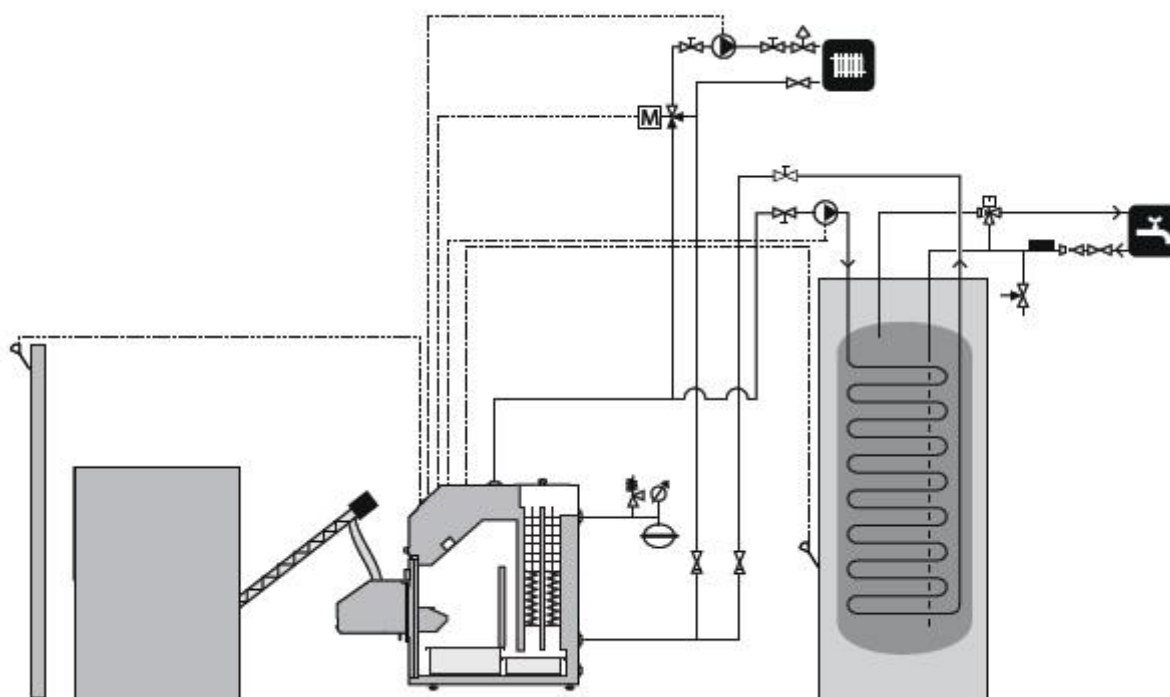
Описание продукта

Котел предназначен для сжигания древесных пеллет и замещающего топлива в виде древесных щепок надлежащей влажности.

Вертикальная конвекционная система и система автоматического удаления сажи с дымогарных труб облегчают его чистку. Благодаря этому обеспечивается высокая и равномерная степень энергетической эффективности. Большой ящик для золы упрощает повседневное поддержание чистоты и продлевает срок до следующего удаления золы.

Горелка, установленная на котле PELLUX, оборудована системой автоматической подачи топлива. За процесс подачи топлива и работу горелки отвечает регулятор котла. Благодаря его модульной конструкции можно расширить систему управления.

Схема системы



Максимальное расширение включает:

- 16 отопительных контуров, в том числе, 2 контура подготовки горячего водоснабжения,
- Управление отопительной системой в сочетании с резервуаром накопления тепла – буфером,
- Управление солнечной системой, работающей с котлом.

Отопление

Теплоноситель выводится в отопительную систему через патрубок, расположенный на верхней части котла, и трехходовой клапан. Трехходовой клапан смешивает теплоноситель, выходящий из котла, с более холодным теплоносителем, возвращающимся из топков, что обеспечивает поддержание установленной температуры в топках.

Подготовка горячего водоснабжения

Котел оснащен возможностью подключения внешнего теплообменника горячего водоснабжения и внешнего насоса Г.В.С.

ВНИМАНИЕ

Это общая схема. Надлежащая монтажная схема должна быть подготовлена уполномоченным для этого лицом с соблюдением всех стандартов и правил.

Панель управления

Панель управления



Устройство имеет два типа меню: простое меню и главное меню.

Простое меню – предоставляет быстрый доступ к основным функциям контроллера. Вход в простое меню выполняется с помощью нажатия кнопки «вверх» или «вниз» на главном экране.

Главное меню – предоставляет доступ ко всем функциям контроллера. Вход в главное меню выполняется с помощью нажатия кнопки «Enter» на главном экране.

Возврат на главный экран возможен с любого экрана при помощи нескольких нажатий кнопки «Esc».

Функции панели управления

Индикатор состояния

<i>Зеленый, горит непрерывно</i>	Регулятор выключен
<i>Зеленый, мигает</i>	Регулятор включен, горелка выключена
<i>Оранжевый, горит непрерывно</i>	Регулятор включен, горелка включена
<i>Оранжевый, мигает</i>	Горелка работает
<i>Красный, горит непрерывно</i>	Есть сигнал, требующий подтверждения
<i>Красный, мигает</i>	Активный сигнал



Вкл/Выкл. Чтобы включить или выключить регулятор, нажмите и удерживайте кнопку On/Off не менее 3 сек.



Ц.О. Быстрый доступ к полной конфигурации настроек центрального отопления.



Г.В.С. Быстрый доступ к полной конфигурации настроек горячего водоснабжения.



ИНФО. Показывает навигационную информацию и описания регулируемых параметров. На главном экране открывает список сигналов (только при активных сигналах).



НАЗАД Возврат в меню на уровень выше, отмена изменения параметра.



Вверх. Перемещение по меню, увеличение величины редактируемого параметра. На главном экране – вход в простое меню.



Вниз. Перемещение по меню, уменьшение величины редактируемого параметра. На главном экране – вход в простое меню.



Ввод. Вход в меню. Подтверждение изменения величины редактируемого параметра. Подтверждение сигнала.

Включение и выключение

Горелка является полностью автоматической, т.е. самостоятельно загорается и гаснет, не нуждается в ручном запуске и регулировании во время работы. Процесс розжига горелки PVMAX запускает регулятор котла. Подробнее о настройках см. раздел Настройки регулятора котла стр. 23.

Запуск

Перед первым запуском горелки (или если закончилось топливо) шнек подачи следует наполнить пеллетами. Это производится при помощи наполнения резервуара пеллетами, а затем включения шнека подачи в розетку или функции Подать топливо; в это время гофрированную трубу нужно снять с засыпной трубы горелки. Полное наполнение трубы шнека подачи занимает около 10 - 30 минут (в зависимости от модели механизма подачи). Когда пеллеты дойдут до выхода шнека, оставьте шнек работать в течение 2 минут для оптимального наполнения трубы шнека и обеспечения равномерной подачи топлива. Во время наполнения нужно позволить пеллетам падать в механизм подачи (например, ведро), чтобы их можно было поместить обратно в резервуар. Затем нужно вставить штекер в гнездо горелки и вставить гофрированную трубу между шнеком и горелкой (закрепив ее зажимным обручем).

1. Чтобы запустить котел, нажмите выключатель питания.
2. Чтобы запустить котел, удерживайте кнопку Вкл/Выкл в течение 3 секунд
3. Пред запуском горелки происходит двухэтапный процесс чистки решетки и теплообменника в котле. Сервисные настройки позволяют регулировать подвижную решетку в горелке в пределах циклов 1–5. На дисплее панели управления показано состояние CZYSZCZENIE. Во время чистки решетки теплообменник очищается в течение 30 секунд.
4. После завершения чистки начинается процесс розжига.
 - A На дисплее панели управления показано состояние ROZPALANIE
 - B Пеллеты подаются в топку в течение определенного периода времени (по умолчанию 70-80 с, можно редактировать).
 - C Включается зажигалка.
 - D После обнаружения фотоэлементом пламени зажигалка автоматически выключается.
 - E На экране контрольной панели показано состояние ROZZARZANIE Процедура длится ок. 4 минут, в течение которых скорость вентилятора наддува будет постепенно возрастать.
 - F После завершения процедуры ROZPALANIA котел переключается в установленную программу (скачкообразная или модульная работа).

ВНИМАНИЕ

Стандартный процесс розжига длится ок. 9 минут. Если в течение этого времени фотоэлемент не обнаружит пламени, зажигалка возобновит попытку 5 раз. Если после 5 попыток пламя все еще не будет зарегистрировано, подается сигнал тревоги (№ 2 – Нет пламени или топлива), а процесс розжига будет прерван.

Выключение

1. Чтобы остановить работу горелки, удерживайте кнопку ВКЛ/ВЫКЛ в течение 3 секунд.
2. На дисплее панели управления показано состояние WYGASZANIE.
3. Механизм подачи пеллет выключается.
4. Вентилятор наддува горелки работает до момента обнаружения отсутствия пламени.

ВНИМАНИЕ

После выключения регулятора, в зависимости от прежнего состояния, горелка может еще работать (погашение); это состояние не следует прерывать. Если устройство необходимо выключить из сети электропитания, следует подождать, пока процесс погашения не завершится, а состояние горелки не поменяется на WYŁĄCZONY.

Существует также возможность выключения самой горелки, без отключения управления отопительной системы. Для этого следует:

1. Погасить котел.
2. Войти в меню PALNIK, а затем NASTAWY.
3. Выбрать опцию **Praca palnika** и настроить ее на **NIE**.

Последовательность остановки инициируется мгновенно. Регулятор котла все еще управляет насосами контура отопительной системы.

Панель управления

Управление

Общие сведения

Регулятор работы котла представляет собой современную микропроцессорную систему, которая управляет не только котлом, но также и системой центрального отопления и горячего водоснабжения.

Устройство управляет процессом сгорания посредством обеспечения нужного объема воздуха и топлива.

Благодаря применению полупроводниковых передатчиков мощность воздухоудувки регулируется плавно.

Благодаря новейшему алгоритму работы и возможности регулирования многих параметров систему можно очень гибко приспосабливать к нуждам отопительной системы.

Графический экран



Во время нормальной работы котла PELLUX отображается главный экран. На дисплее показано состояние топки, заданная температура и измеренная температура. Также отображается дата, время, состояние регулятора, актуальная программа работы котла, количество неподтвержденных сигналов и температура процессора.

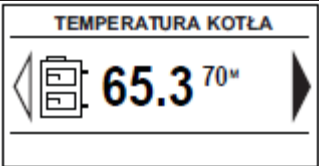
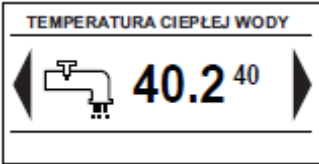

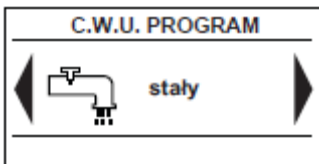
Состояния топки

Состояние	Описание
WYŁĄCZONY	Горелка не работает. Согласие на работу выключено.
CZYSZCZENIE	Чистка горелки сильным потоком воздуха и выдвигание решетки.
ROZPALANIE	Розжиг топлива. Подача предварительной дозы топлива, запуск зажигалки и воздухоудувки.
ROŻŻARZANIE	После обнаружения пламени в фазе розжига увеличивается мощность воздухоудувки для розжига топки.
MOC 1	Горелка работает на первой мощности (мощность МИН).
MOC 2	Горелка работает со второй мощностью (мощность МАКС).
MODULACJA	Горелка работает с модульной мощностью (диапазон мощности).
WYGASZANIE	Погашение топки. Работа воздухоудувки до полного исчезновения пламени.
STOP	Горелка не работает, но есть согласие на ее работу. Достигнута требуемая температура котла.

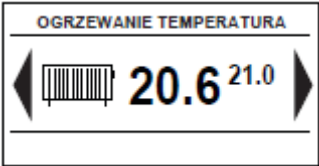

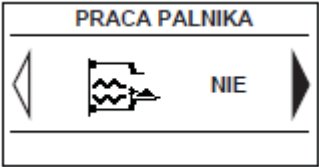
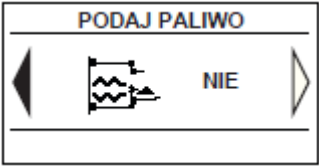
Простое меню

1 – Menu główne	TEMPERATURA KOTŁA	TEMPERATURA KOTŁA
	TEMPERATURA CIEPŁEJ WODY	TEMPERATURA CIEPŁEJ WODY
	GRZEJ TERAZ	GRZEJ TERAZ -TAK/NIE
	C.W.U. PROGRAM	C.W.U. PROGRAM - czasowy/stały/wyłącz
	OGRZEWANIE TEMPERATURA	OGRZEWANIE TEMPERATURA
	OGRZEWANIE PROGRAM	OGRZEWANIE PROGRAM - czasowy/stały/wyłącz/ekonom.
	PRACA PALNIKA	PRACA PALNIKA - TAK/NIE
	PODAJ PALIWO	PODAJ PALIWO - TAK/NIE

Перемещение по упрощенному меню выполняется с помощью стрелок «ВВЕРХ» и «ВНИЗ». После выбора пункта в меню или подменю можно редактировать его содержание с помощью кнопки «ENTER».

Меню	Описание
	<p>Представляет актуальную температуру (крупный шрифт) и заданную температуру (мелкий шрифт) котла. Буква М означает работу в непрерывном режиме. Буква А означает работу в режиме автоматической температуры котла.</p> <p>После нажатия кнопки «ENTER» мы переходим в настройки заданной температуры котла.</p>
	<p>Представляет актуальную температуру (крупный шрифт) и заданную температуру (мелкий шрифт) горячей воды.</p> <p>После нажатия кнопки «ENTER» мы переходим в настройки заданной температуры горячего водоснабжения.</p> <p>Меню касается контура Г.В.С. № 1.</p> <p>ВНИМАНИЕ</p> <p><i>Температура будет показана после подключения датчика температуры и активации контура Г.В.С. в настройках меню.</i></p>
	<p>Нагревает горячую воду за один раз до комфортной температуры вне зависимости от программы.</p> <p>Меню касается контура Г.В.С. №1.</p>
	<p>Программа горячего водоснабжения nr 1:</p> <ul style="list-style-type: none"> a) временная – в соответствии с запрограммированными временными интервалами b) непрерывная – комфортная температура поддерживается независимо от временных интервалов c) выключен – нагрев выключен <p>Меню касается контура Г.В.С. № 1.</p>

Панель управления

Меню	Описание
	<p>Представляет актуальную температуру (крупный шрифт) и заданное значение температуры (мелкий шрифт) в помещении № 1. После нажатия кнопки «ENTER» мы переходим в настройки заданной температуры в помещении.</p> <p>Меню касается контура Ц.О. № 1.</p>
	<p>Программа отопления контура № 1:</p> <ul style="list-style-type: none"> a) временный – в соответствии с запрограммированными интервалами b) непрерывный – комфортная температура поддерживается независимо от временных интервалов c) выключен – отопление выключено d) экономичный – настроенная температура помещений вне отопительного сезона <p>Меню касается контура № 1.</p>
	<p>Согласие на работу горелки. При выключенном согласии на работу горелки регулятор управляет отопительной системой, но не подключает горелку (даже в случае снижений температуры, которые во время нормальной работы включили бы горелку).</p>
	<p>Ручной запуск подачи топлива из резервуара.</p> <p>Функция используется после исчерпания топлива из резервуара или при первом запуске.</p> <p>После повторного наполнения резервуара топливом необходимо включить функцию подачи топлива до момента, пока топливо не начнет высыпаться из механизма подачи</p>

Отопление

Общие сведения

Внутренняя температура зависит от нескольких факторов.

- Солнечных лучей и тепла, выделяемого людьми и бытовыми устройствами, достаточно для поддержания нужной температуры в доме в течение теплого времени года.
- Когда на улице становится холоднее, должна включаться система отопления. Чем ниже температура снаружи, тем выше температура обогревателей (в случае использования датчика наружной темп. и смесительного клапана).

После ввода рабочих параметров системы на панели управления котел начинает автоматическую работу, обеспечивая оптимальные и комфортные условия эксплуатации.

Основные способы работы котла

Управление выработкой тепла производится на основе чтения с двух датчиков температуры – наружного и внутреннего (оба являются опциональными, доступны в качестве аксессуаров). Управление заключается в корректировке температуры датчика снабжения отопительного контура. Корректировка производится при помощи привода смесительного клапана и чтения температуры с датчика, размещенного на трубопроводе с клапаном.

Наружный датчик температуры (опциональный)

Котел нагревает теплоноситель до заданной температуры в ручном режиме. В автоматическом режиме температура теплоносителя устанавливается на основе информации, полученной с наружного датчика и датчиков на трубопроводах снабжения обогревателей (датчик за смесителем, один на контур).

Датчик температуры (установленный на наружной стене дома с северной стороны) выявляет колебания температуры. Благодаря этому котел может автоматически реагировать на снижения наружной температуры, прежде чем произойдет охлаждение температуры помещений дома. Регулирование температуры теплоносителя производится при помощи смесительных клапанов.

Комнатный датчик температуры (опциональный)

Датчик измеряет температуру в помещении и уравнивает температуру теплоносителя на снабжении отопительного контура. Если температура в помещении превышает или опускается ниже заданного значения, температура снабжения соответствующим образом уменьшается или увеличивается смесительным клапаном.

Ручное регулирование температуры работы котла (монтаж без смесителя)

Пользователь может запрограммировать котел на работу при определенной температуре. Это напрямую отражается на температуре обогревателей.

Настройка автоматического регулирования системы отопления.

Для настройки разных температур нужно войти в меню OGRZEWANIE. Значения вводятся в закладках NASTAWY и SERWIS. Более подробно см. раздел **Настройки регулятора котла** на странице 23.

ВНИМАНИЕ

Между разными настройками необходимо сделать суточный перерыв для стабилизации температуры.

Основные параметры автоматического регулирования системы отопления.

Температура снабжения подогрева пола должна зависеть от материала покрытия. Если покрытие изготовлено из дерева, можно увеличить температуру снабжения. Следовать рекомендациям производителя.

Регулирование заводских параметров

В случае не достижения заданных температур в помещениях может потребоваться регулирование настроенных параметров (страница 24).

Ручное изменение температуры в помещениях

Чтобы ненадолго или на постоянно изменить температуру в помещениях, необходимо выбрать в OGRZEWANIE /C.O. WYBÓR/NASTAWY/TEMP. KOMFORTOWA, или PROGRAM, или TEMP. EKONOMICZNA (только если установлен датчик комнатной температуры, который опционален).

ВНИМАНИЕ

Повышение температуры в помещении может быть ограничено термостатом, установленным на обогревателе или распределителе подогрева пола.

В этом случае необходимо увеличить значение его настройки.

Уход и устранение неполадок

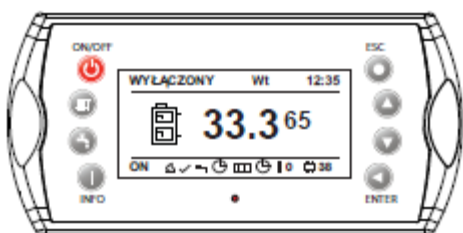
Уход и устранение неполадок

Общие сведения

Сигнализация

В случае включения не подтвержденной сигнализации ЖК-индикатор горит непрерывно оранжевым светом. В случае активного сигнала ЖК-индикатор мигает красным светом.

Для проверки сигнала нужно войти в меню ALARMY, где будет показан код и описание сигнала. Таблица с кодами и описанием сигналов доступна на странице 44.



Горелка

Контроль и регулирование должны выполняться перед каждым отопительным сезоном компетентным в данном вопросе лицом.

Циркуляционный насос

Даже если в течение длительного периода времени циркуляционный насос выключен, компьютер, управляющий котлом, запустит его два раза в день на 3 минуты. Это должно воспрепятствовать заеданию насоса во время запуска отопительной системы.

Очищение от сажи и золы

Очищение камина от сажи должно регулярно выполняться с периодичностью, указанной в правилах противопожарной безопасности. Частота очищения котла зависит от режима его эксплуатации и нуждается в мониторинге.

ВНИМАНИЕ

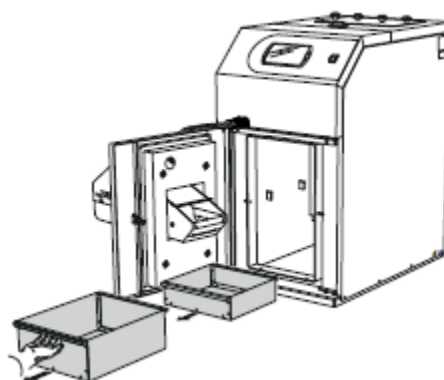
Во время сервисного обслуживания или ухода за котлом и горелкой необходимо отключить электропитание.

Котел оснащен системой автоматического удаления сажи с трубопроводов продуктов сгорания (дымогарных трубок). Это облегчает поддержание чистоты и производительности котла во время его работы. Остальные поверхности котла, подверженные контакту с пламенем, должны регулярно очищаться от сажи (рекомендуется каждые 7 дней). Не реже, чем один раз в месяц, необходимо вычистить камеру топки котла, турбулизаторы продуктов сгорания и каналы продуктов сгорания котла. За выполнение этой работы отвечает пользователь котла, и она не включена в работы по гарантии.

Если установлен регулятор каминной тяги, перед чисткой его необходимо закрыть. Это должно воспрепятствовать попаданию сажи в котельную во время чистки. После чистки следует снова открыть регулятор. Более подробно см. раздел **Чистка** на странице 58.

ВНИМАНИЕ

Во время открытия дверок камеры сгорания снабжение горелки автоматически прекращается. Для повторного запуска горелки необходимо тщательно прикрыть дверки. Также включится сигнал.



Контейнеры для золы и сажи находятся под камерой сгорания. Их следует опорожнять не реже, чем один раз в месяц.

ВНИМАНИЕ

Чистку можно выполнять только после погашения топки и снижения температуры котла до температуры окружающей среды. Во время чистки следует пользоваться средствами индивидуальной защиты.

Причины аварий и профилактические действия

В случае неисправной работы или аварии проверьте указанные ниже пункты.

ВНИМАНИЕ

Во время запуска котел должен быть наполнен теплоносителем!

Низкая температура помещений

- Неправильно установлен (подключен) смесительный клапан.
- Включен ограничитель температуры STB. Мог включиться во время перевозки.
- Котел или обогреватели не провентилированы.
- Закрыт блокирующий клапан в отопительной системе.
- Циркуляционный насос выключен или заел. Более подробно см. раздел **Аварийный запуск циркуляционного насоса** на странице 13.
- Авария горелки.
- Срабатывание автоматического выключателя.
- Максимальная температура теплоносителя в оболочке котла слишком низкая.
- Котел не включен
- Горелка могла быть выключена внешним контроллером.

Высокая температура помещений

- Неверные настройки автоматики отопления.
- Заедание смесителя в открытом положении
- Неверный монтаж датчика ц.о.
- Неверные настройки контроллера

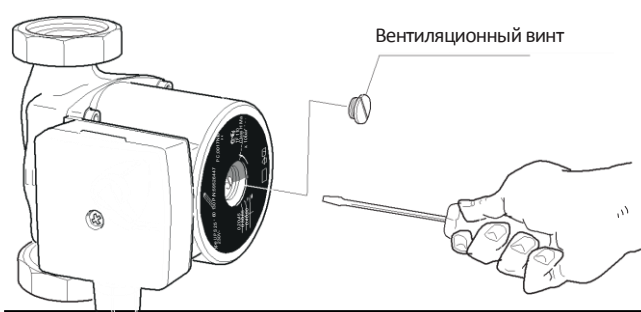
Перезагрузка ограничителя температуры в горелке и в котле (STB)

Устройство оборудовано двумя ограничителями температуры. Один находится в котле, второй - в горелке. Ограничитель температуры в горелке (не путать с STB в котле) блокирует снабжение от горелки и подачи в момент достижения температуры $90\text{ }^{\circ}\text{C} \pm 5\text{ }^{\circ}\text{C}$ и активирует сигнализацию.

Ограничитель температуры в котле (STB) блокирует снабжение подачи и вентилятора и активирует сигнализацию в момент достижения температуры $99\text{ }^{\circ}\text{C} - 10\text{ }^{\circ}\text{C}$.

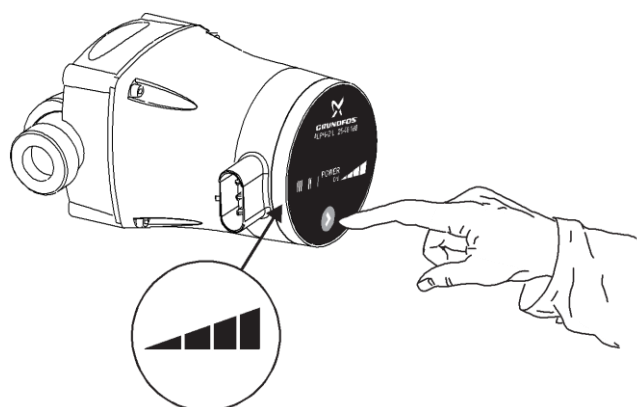
Прежде чем горелка и подача пеллет будут снова запущены, ограничители температуры необходимо включить вручную. Более подробно на странице 57.

Аварийный запуск циркуляционного насоса



- Выключить циркуляционный насос.
- Ослабить вентиляционный винт. Может произойти утечка воды из насоса.
- С помощью отвертки вручную повернуть лопатки насоса.
- Ввинтить вентиляционный винт обратно.
- Запустить насос и проверить, работает ли он правильно.

Обычно запускать насос легче, когда он включен. Если такое испытание проводится при включенном циркуляционном насосе, нужно быть готовым к заеданию отвертки в лопатках ротора насоса.



В случае электронного циркуляционного насоса, если система не оборудована автоматическим регулятором температуры возврата, нужно выключить автоматический режим в насосе. Это продлит срок службы котла.

Низкая температура Г.В.С.

- Потребление горячего водоснабжения выше обычного.
- Блокирующие клапаны теплообменника сдавлены или полностью закрыты.
- Включен ограничитель температуры STB. Он мог включиться во время перевозки.
- Циркуляционный насос установлен на низкую скорость или выключен.
- Слишком высокая скорость расхода Г.В.С.
- Авария горелки.
- Горелка могла быть выключена внешним контроллером.
- Срабатывание автоматического выключателя.
- Котел выключен.
- В настройки контроллера введены неверные параметры.
- Блокирующий клапан на трубопроводе подачи холодной воды в теплообменник сдавлен или закрыт.
- Слишком низкая настройка температуры горячей воды.

ВНИМАНИЕ

Срабатывание ограничителя температуры STB - это предупреждение. Если ситуация повторится, следует вызвать сервисную бригаду.

Общие сведения для монтажника

Общие сведения для монтажника

Расположение котла

Котел должен устанавливаться в соответствии со стандартом PN-87/B-02411. Рекомендуется устанавливать котел и резервуар для пеллет на ровном, горизонтальном бетонном фундаменте высотой мин. 5 см, с кромками фундамента, защищенными стальными бордюрами.

Помещение котельной должно иметь надлежащий обмен воздуха. В нем должны находиться надлежащим образом спроектированные и изготовленные вентиляционный и вытяжной каналы.

Вентиляционные каналы должны быть изготовлены из негорючих материалов. Должно быть обеспечено надлежащее освещение, как можно больше перекрываемое естественным светом, а также должна иметься система искусственного освещения.

Камин - необходимые требования

ВНИМАНИЕ

Необходимо проследить, чтобы чистка каминной трубы выполнялась в соответствии с действующими процедурами. В случае сомнений просим обратиться к каминному мастеру.

Камин с надлежащей тягой и правильными размерами является главным условием правильной работы отопительного котла. От этого в большой степени зависит производительность и экономичность работы. Отопительный котел можно подсоединить только к камину с надлежащей тягой (технические параметры - страница 69). Важно, чтобы дымоход имел такой диаметр (сечение) и высоту, чтобы в котле и дымоходе не могло образоваться слишком высокое давление.

Котел PELLUX имеет дымоход (круглое сечение) с наружным диаметром $\varnothing 140$ мм (K-PAА 20) и $\varnothing 160$ мм (K-PAА 30). Дымоход нужно плотно подсоединить (например, при помощи соединителя, изготовленного из достаточно плотного листового металла) к каминной трубе. Соединение должно быть выполнено с уклоном по направлению к котлу (рекомендуется) или по прямой линии котел-камин. Не следует уменьшать диаметр соединителя. Любой залом, использование колен повышает сопротивление потоку продуктов сгорания, что может стать причиной неисправной работы котла.

ВНИМАНИЕ

Перед монтажом дымоход должен пройти техосмотр и приёмку каминным мастером.

Пеллета - необходимые требования

Установленная в котле горелка предназначена для сжигания высококачественных древесных пеллет с грануляцией (диаметром) $6 \div 10$ мм и максимальной влажностью 12% по стандарту EN 14961-2.

Использовать другое топливо для сжигания в топке запрещено.

В случае использования пеллет худшего качества котел и горелку необходимо чаще чистить.

Пеллеты должны храниться в сухом и чистом месте.

ВНИМАНИЕ

Рекомендуется использовать топливо высокого качества из надежных источников. Топливо должно обладать надлежащей влажностью и не содержать механических загрязнений (песок, камни, металлическая стружка и т.п.), которые могут ухудшить процесс сгорания и вызвать аварию устройства. Компания NIBE-BIAWAR не несет ответственности за аварию устройства и неисправный процесс сгорания по причине использования ненадлежащего топлива.

Замещающее топливо

ВНИМАНИЕ

Использование замещающего топлива рекомендуется только в аварийных ситуациях, например, при отсутствии основного топлива, для поддержания температуры при длительном перерыве в энергоснабжении. Во время сжигания замещающего топлива регулятор котла может управлять работой циркуляционных насосов.

В качестве замещающего топлива (для сжигания на дополнительной решетке) следует использовать дрова из лиственных деревьев высокой твердости, например, дуб, бук, акация, ясень или граб. Это также может быть более мягкая древесина: береза, тополь. Длина камеры сгорания составляет 320 мм. Влажность менее 20%

ВНИМАНИЕ

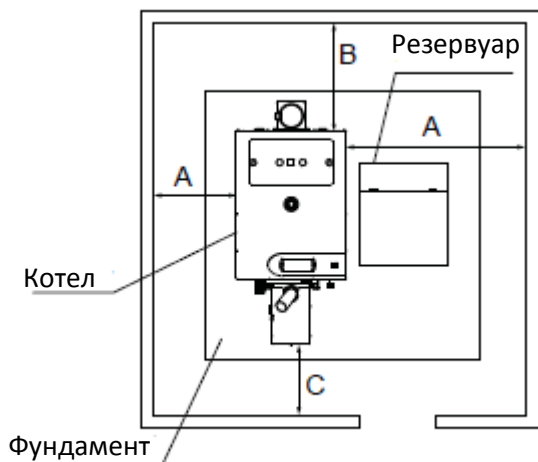
При использовании дополнительной решетки следует учитывать изменение теплопроизводительности котла и отсутствие возможности управления процессом сгорания с уровня регулятора котла. В крайних случаях это может привести к перегреву котла (включение STB), за что ответственность несет только сам пользователь.

Использование замещающего топлива требует предварительной подготовки котла (Более подробно см. страницу 21).

Общие сведения для монтажника

Расстояние от стен

Котел следует установить с соблюдением минимального расстояния от стен. При монтаже устройства следует обратить особое внимание на обеспечение удобного доступа к котлу, горелке, камину во время ухода, чистки и эксплуатации.



Минимальное расстояние от стен здания К-РАА 20, К-РАА 30.

Измерение	Расстояние [м]
A	0,2
B	0,5
C	1,5

ВНИМАНИЕ

Существует угроза отравления углекислым газом, когда котел находится в недостаточно хорошо вентилируемом помещении.

Монтаж

При монтаже отопительного котла следует соблюдать положения действующего законодательства.

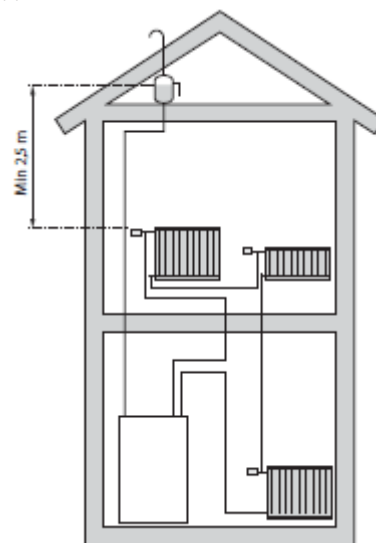
Котельная должна быть сконструирована в соответствии со стандартом PN-87/B-02411.

Отопительная система открытого контура должна соответствовать требованиям стандарта PN-91/B-02413.

Отопительная система замкнутого контура должна соответствовать требованиям стандарта PN-99/B-02414 и быть оборудованной защитными устройствами, включающими:

- предохранительный клапан с впускным и выпускным трубопроводом,
- мембранный расширительный сосуд,
- расширительную трубу,
- защиту источника тепла от превышения допустимой температуры воды в системе,
- устройство для отвода избытка тепла согласно требованиям Вестника законов за 2009 г. № 56 п. 461,
- оснащение: контрольно-измерительные приборы, показывающие, как минимум, температуру воды в системе на подаче и давление в системе; арматуру, самостоятельно вентилирующую расширительную трубу; сливную арматуру, позволяющую опорожнить водное пространство расширительного сосуда.

Если система оборудована открытым расширительным сосудом, перепад высот между выше всех расположенным обогревателем и расширительным сосудом не должна быть менее 2,5 м.



ВНИМАНИЕ

Перед подключением котла систему необходимо промыть для удаления мелких загрязнений, которые могут повредить котел или насосы.

ВНИМАНИЕ

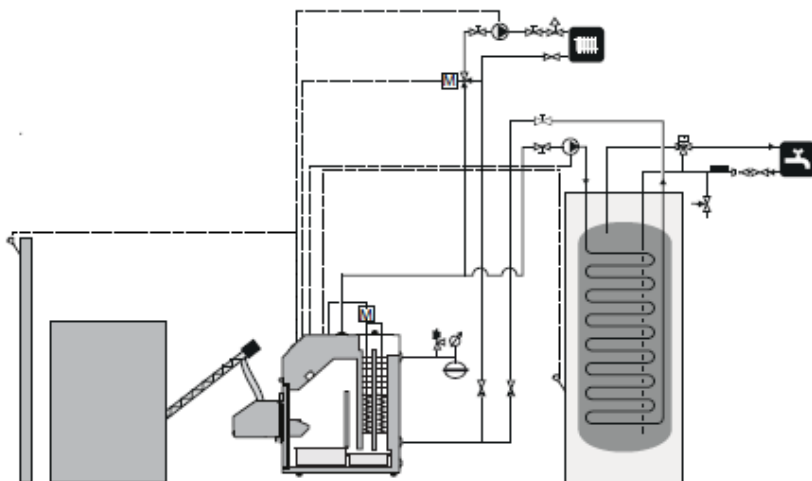
В связи с возможностью сжигания замещающего топлива на дополнительной решетке необходимо встроить в отопительную систему термометр, позволяющий контролировать температуру теплоносителя.

Подключение к системе

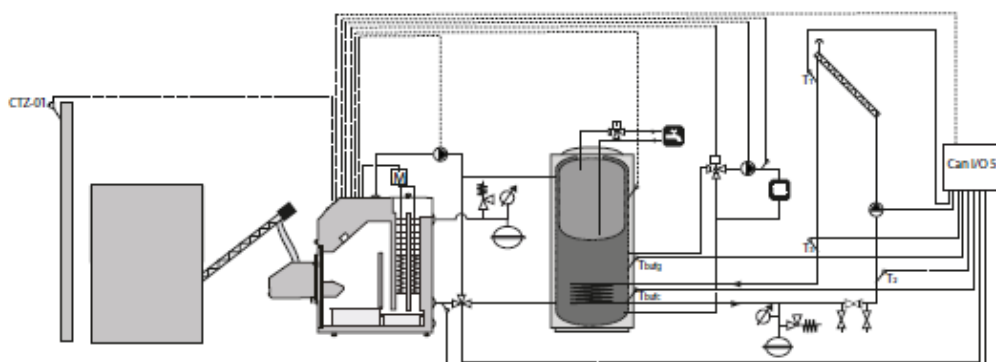
Подключение к системе

На чертежах ниже представлено подключение котла PELLUX к теплообменнику Г.В.С., мультивалентному резервуару, солнечной системе и каскадной системе котлов.

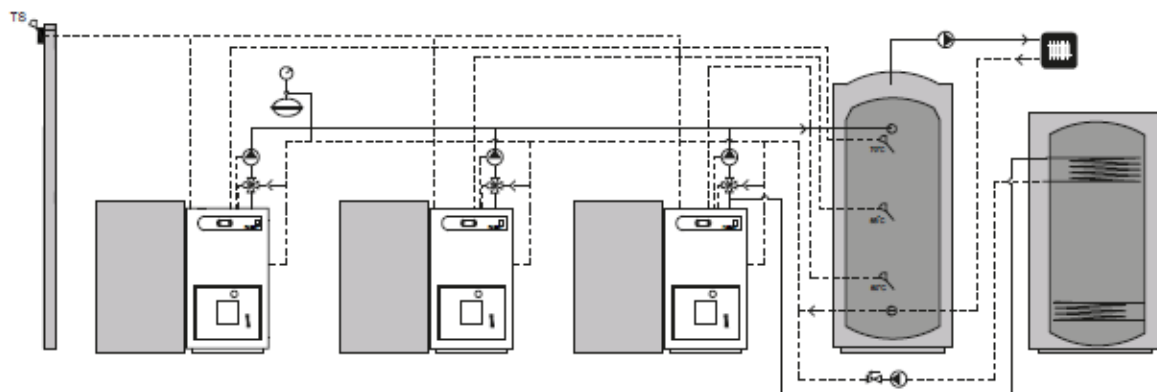
PELLUX, подключенный к теплообменнику Г.В.С.



PELLUX с мультивалентным резервуаром и солнечной системой.



PELLUX в каскадной системе.



* требуется дополнительное оснащение

ВНИМАНИЕ

Это чертежи общего вида, которые не заменяют монтажный проект. Надлежащие чертежи системы должны подготавливаться уполномоченным лицом с соблюдением всех стандартов и правил.

Электрические соединения

Подключение

Котел оборудован регулятором, управляющим работой горелки и циркуляционных насосов. Электрические соединения внешних устройств должен выполнять специалист с соответствующими правами и квалификациями. Выходы снабжения внешних устройств необходимо подключить в соответствии с обозначениями.

- Питание: 1/N/PE 230 В 50 Гц
- Выходы для внешних устройств 230 В/50Гц

Подробная схема электрических соединений представлена на странице 60.

ВНИМАНИЕ

Электрические соединения и возможное сервисное обслуживание может выполнять специалист с соответствующими правами и квалификациями. Электрические соединения и прокладка проводов должны выполняться согласно действующим правилам.

ВНИМАНИЕ

К линии питания котла нельзя подключать какие-либо другие электрические приборы.

Внутренняя защита от перенапряжений

Автоматический контроллер системы отопления, насос, горелка и система снабжения этих устройств защищены изнутри автоматическим выключателем 10 А.

Подключение панели управления

ВНИМАНИЕ

Питание отопительной системы необходимо отключить во время подключения панели управления.

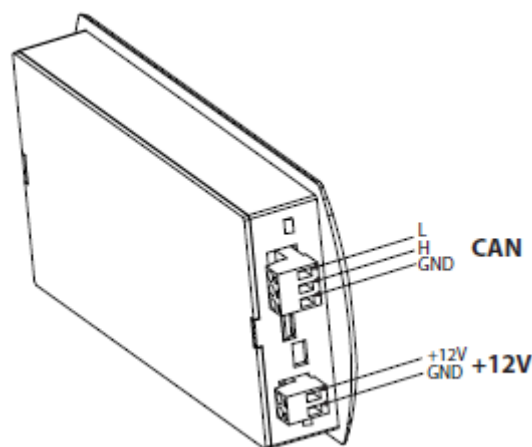
К контроллеру следует подсоединить необходимые для работы котла датчики и исполнительные элементы согласно потребностям. Перед запуском котла требуются настройки в системе. Более подробно см. раздел **Настройки регулятора котла** на странице 23.

Подключение дополнительных устройств требует использования дополнительных модулей.

Подключение выполняется через модули связи CAN, позволяющие установить дополнительные устройства, например:

- До 16 отопительных контуров.
- Два контура подготовки Г.В.С.
- Буферный резервуар.
- Солнечную систему.
- Вытяжной вентилятор.
- Лямбда-зонд.
- Модуль GSM.
- Интернет-модуль.
- Датчик комнатной температуры.
- Датчик наружной температуры.

Панель управления подключается к модулю связи CAN и снабжается энергией согласно схеме ниже.



ВНИМАНИЕ

Подключения необходимо выполнять при отключенном от сети электропитания устройстве. Подключения должен выполнять специалист, обладающий соответствующими правами в данной области.

ВНИМАНИЕ

Следует всегда помнить об установке замыкателя на конце каждой линии связи CAN. Это необходимо даже в случае подключения одного модуля связи.

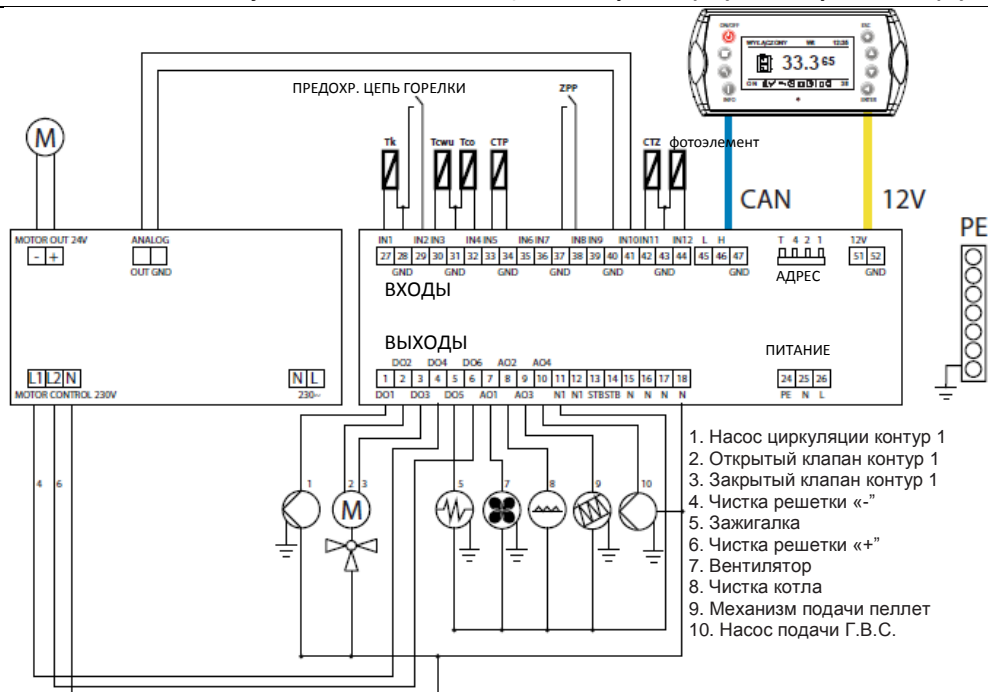
Электрические соединения

Подключение устройств напрямую

На чертеже представлено подключение модуля номер 6 и модуля очистки решетки к панели управления, а также вспомогательные устройства, для которых требуются дополнительные модули.

ВНИМАНИЕ

Ни в коем случае не соединять защитный провод (PE) с нейтральным (N).



Описание	Объяснение	Обозначение
Tk	Датчик температуры котла	IN1, GND
Предохранительная цепь горелки	Предохранительная цепь (открытые дверки, перегревшаяся горелка, неверный монтаж горелки)	IN2, GND
Tswu	Датчик температуры горячего водоснабжения	IN3, GND
Tco	Датчик температуры центрального отопления	IN4, GND
СТР	Датчик комнатной температуры	IN5, GND
CTZ	Датчик наружной температуры	IN11, GND
Foto	Датчик яркости в горелке	IN12, GND
ZPP	Внешнее управление, согласие на работу горелки при замыкании	IN8, GND
GND	Электронная масса для подключения датчиков	GND
1 - Насос СО 1	Циркуляционный насос центрального отопления	DO1, N
2 - Открытие смесителя ЦО 1	Открытие смесителя центрального отопления	DO2, N
3 - Закрытие смесителя ЦО 1	Закрытие смесителя центрального отопления	DO3, N
4 - Чистка решетки +	Управление чистки решетки до модуля	DO4, N
5 - Зажигалка	Управление зажигалкой	DO5, N
6 - Чистка решетки -	Управление чисткой решетки	DO6, N
7 - Вентилятор наддува	Вентилятор наддува горелки	AO1, N1
8 - Чистка теплообменника	Чистка теплообменника	AO2, N
9 - Механизм подачи резервуара	Механизм подачи резервуара, например, управление моторедуктором подачи	AO3, N1
10 - Насос Г.В.С. 1	Циркуляционный насос горячего водоснабжения (контур 1)	AO4, N
STB	Ограничитель температуры котла STB	--
N	Нейтральный постоянный	--
N1	Нейтральный отключающий, например, с помощью STB	
PE	Защитный	

Электрическое подключение горелки

Подсоединить силовой кабель (высокое напряжение) и кабель связи (низкое напряжение) к двум разъемам в горелке.

Подключение датчика наружной температуры

Датчик температуры следует установить на наружной стене с северной, северо-западной стороны, чтобы утреннее солнце не влияло на показания температуры. Датчик подключен к модулю связи CAN двухжильным проводом. Минимальное сечение провода должно составлять 0,4 мм², а длина макс. 50 м.

Датчик температуры теплоносителя

Датчик включен в оснащение котла. Его необходимо подсоединить к модулю управления и установить на контуре центрального отопления, сразу за смесительным клапаном. Важно, чтобы датчик хорошо прилегал к контуру и был хорошо изолирован.

Внешнее управление

Горелка

Работа горелки может быть заблокирована внешним сигналом с беспотенциального контактора, соединенного с модулем связи CAN - вход IN8 (например, тепловой насос, внешнее управление). Схема подключения представлена на странице 18.

Выход на внешний циркуляционный насос

Внешний насос (например, насос Г.В.С.) подключен к модулю связи № 6. Работа насоса зависит от значений, введенных в контроллер котла. Схема подключения представлена на странице 18.

Выход для трехходового клапана с приводом

Привод трехходового клапана, контролирующей температуру теплоносителя, следует подключить к модулю связи № 6. Клапан работает на основе значений, введенных на панели управления. Схема подключения представлена на странице 18.

Таблицы сопротивления используемых датчиков температуры

Комнатный датчик температуры СТР-02

Температура (°C)	Сопротивление (кΩ)
0	32.56
10	19.87
20	12.49
30	8.06
40	5.33
50	3.6
60	2.49
70	1.75
80	1.26
90	0.91
100	0.68

Внешний датчик температуры СТЗ-01

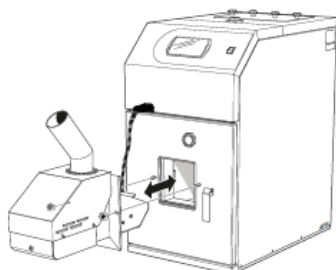
Температура (°C)	Сопротивление Мин. (кΩ)	Сопротивление Ном. (кΩ)	Сопротивление Макс. (кΩ)
-40	329.927	345.275	361.300
-30	173.153	180.031	187.164
-20	95.009	98.187	101.460
-10	54.247	55.745	57.278
0	32.101	32.813	33.537
10	19.621	19.956	20.296
20	12.351	12.504	12.657
25	9.900	10.000	10.100
30	7.952	8.050	8.148
40	5.227	5.314	5.401
50	3.517	3.589	3.662
60	2.418	2.476	2.536
70	1.695	1.743	1.791
80	1.211	1.249	1.288
90	0.881	0.911	0.943
100	0.651	0.675	0.701
110	0.488	0.508	0.529
120	0.372	0.388	0.405

Датчик температуры в котле СТ2а

Температура (°C)	Сопротивление Мин. (кΩ)	Сопротивление Ном. (кΩ)	Сопротивление Макс. (кΩ)
-40	329.927	345.275	361.300
-30	173.153	180.031	187.164
-20	95.009	98.187	101.460
-10	54.247	55.745	57.278
0	32.101	32.813	33.537
10	19.621	19.956	20.296
20	12.351	12.504	12.657
25	9.900	10.000	10.100
30	7.952	8.050	8.148
40	5.227	5.314	5.401
50	3.517	3.589	3.662
60	2.418	2.476	2.536
70	1.695	1.743	1.791
80	1.211	1.249	1.288
90	0.881	0.911	0.943
100	0.651	0.675	0.701
110	0.488	0.508	0.529
120	0.372	0.388	0.405
130	0,306	0,321	0,346
140	0,237	0,259	0,271
150	0,153	0,177	0,194

Монтаж котла

Монтаж котла Горелка



Горелка типа РВМАХ устанавливается в монтажном отверстии дверок котла. Горелку следует закрепить при помощи доставленных вместе с горелкой регуляторов. После монтажа горелки необходимо убедиться, что горелка плотно прилегает к дверкам котла.

ВНИМАНИЕ

В случае неправильного монтажа горелки может включиться сигнализация предохранительной цепи горелки.

После монтажа горелки необходимо:

1. Вставить гофрированную трубу в механизм подачи и засыпную трубу горелки и закрепить двумя зажимными обручами. Гофрированная труба не может иметь заломов, которые затрудняют падение пеллет.
2. Подсоединить электрические провода от котла к горелке и от механизма подачи к горелке.
3. Включить регулятор котла и проверить, нет ли на дисплее сигнала "предохранительная цепь горелки". В случае наличия сигнала проверить правильность соединений и подтвердить сигнал.

Топливный резервуар и шнек подачи

Шнек подачи пеллет снабжает горелку топливом из внешнего резервуара. Шнек подачи должен быть установлен под углом 45 +/- 5°. Используемый шнек подачи во время непрерывной работы должен подавать пеллеты в количестве ок. 10-11 кг/ч для Pellux 100/20 и 12-13 кг/ч для Pellux 100/30. Резервуар и шнек подачи пеллет доступны в качестве вспомогательных устройств. Рекомендуемые модели:

- Комплект ZP350 + PP12/PPL12 и ZP600 + PP15/PPL15 (Резервуар для пеллет с шнеком подачи),
- Шнеки подачи PP15 и PP25 (1,5 м и 2,5 м), которые специально приспособлены к работе с котлом Pellux.

ВНИМАНИЕ

Для соединения горелки со шнеком подачи следует воспользоваться самотушащейся гофрированной трубой, входящей в комплект. Применение других засыпных трубопроводов не допускается!

ВНИМАНИЕ

Перед каждым открытием дверок котла рекомендуется отсоединять трубу подачи от горелки и трубопроводов.

1. Установить резервуар в удобное место рядом с котлом.
2. Убрать одну из заглушек (левую или правую), а затем закрепить механизм подачи пеллет в отверстии резервуара.
3. Установить и скрепить механизм при помощи шурупов.
4. Скорректировать длину гофрированной трубы. Труба не должна иметь заломов, чтобы пеллеты свободно падали, и не накапливались опилки.
5. Прикрепить гибкую трубу к горелке и резервуару при помощи зажимного обруча.

Применение резервуара другого типа

Резервуар должен иметь крышку, защищающую пеллеты от влаги, а механические элементы подачи - от возможных повреждений (например, из-за попадания твердого предмета, который может повредить механизм подачи).

Правильное подключение показано на рисунке.



ВНИМАНИЕ

Топливо: Горелка РВМАХ, установленная в котле, пригодна для высококачественных пеллет диаметром от 6 до 10 мм, длиной 30 мм и максимум 10% влажности. Мы рекомендуем использовать пеллеты, соответствующие европейскому стандарту пеллет EN 14961-2

Приспособление котла к сжиганию замещающего топлива

ВНИМАНИЕ

При использовании дополнительной решетки следует учитывать изменение теплопроизводительности котла и отсутствие возможности управления процессом сгорания с уровня регулятора котла. В крайних случаях это может привести к перегреву котла, за что ответственность несет только сам пользователь.

Подготовка котла к сжиганию замещающего топлива заключается в демонтаже горелки РВМАХ, монтаже дверок первичного воздуха, установке дополнительной решетки и снятии турбулизаторов продуктов сгорания.

Чтобы установить дополнительную решетку, необходимо:

- Выключить контроллер и отключить котел от электропитания.
- Отсоединить электрические провода горелки и шнека подачи пеллет.

- Отвинтить крепежные регуляторы горелки и вынуть горелку из дверок котла.
- На месте горелки установить дверки первичного воздуха, привинтив их крепежными регуляторами.
- В камере сгорания установить дополнительную решетку на предназначенных для этой цели кронштейнах.

ВНИМАНИЕ

Снятие турбулизаторов продуктов сгорания является обязательным действием в случае отопления котла замещающим топливом.

После демонтажа горелки и установки дополнительной решетки нужно вынуть турбулизаторы продуктов сгорания. Для этого необходимо:

- Демонтировать крышку вычистного люка, отвинтив наружные регуляторы (внутренние регуляторы использовать как держатели, описание на странице 58,59).
- Вынуть турбулизаторы продуктов сгорания, подняв их за соединители.
- После снятия турбулизаторов установить крышку вычистного люка обратно.

После выполнения в/у действий следует снова запустить регулятор котла. В регуляторах, в опциях TYP PALIWA включить режим работы DREWNO. Эту опцию мы найдем в: ГЛАВНОЕ МЕНЮ/PALNIK/NASTAWY/TYP PALIWA

ВНИМАНИЕ

При отсутствии электроэнергии или выключенном регуляторе котла сжигание на дополнительной решетке допускается только в гравитационных системах ц.о. (с невынужденным контуром теплоносителя).

ВНИМАНИЕ

Дверки первичного воздуха и дополнительная решетка не входят в стандартное оснащение котла. Чтобы привести котел в соответствие со сжиганием замещающего топлива, необходимо получить нужные детали у производителя устройства.

Регулятор тяги

ВНИМАНИЕ

Тяга камина должна составлять не менее 18 Па (20 кВт) и 22 Па (30 кВт). Если таких параметров достичь невозможно, следует снять пару турбулизаторов или использовать вытяжной вентилятор.

Тяга камина зависит от его сечения, высоты, расположения здания, ветряных условий, наружной температуры, мощности котла, температуры продуктов сгорания и степень накопления сажи в камине.

Большинство котлов, используемых в настоящее время, подключается к каминам старого типа. Иногда диаметр и изоляция каминов не соответствуют новому

типу топлива.

Большие колебания тяги могут вызывать нарушения условий в камере сгорания котла. Чтобы минимизировать эти отклонения и риск повреждений, вызванных конденсацией в камине, рекомендуется использовать регулятор тяги на трубопроводе продуктов сгорания котла.

Монтаж регулятора тяги (опциональное оснащение)

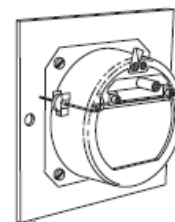
Конструкция регулятора позволяет монтировать его на дымовых трубах в любом положении. Вертикально, наклонно и горизонтально. Регуляторы монтируются на пластине адаптера, которая заменяет существующий вычистной люк.

Регулирование тяги

Регулирование нужно выполнять при открытой заслонке, удерживая зажим с грузилом и перемещая его вдоль заслонки. Перемещение грузила на 2 мм соответствует 1 Па. Это примерные значения и они нуждаются в использовании точного измерительного прибора.

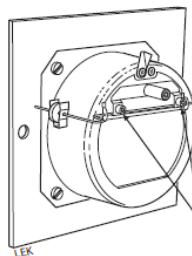
В момент доставки регулятор тяги установлен на 10 Па.

Правильное регулирование должно обеспечивать плавное и расномерное открытие заслонки при выключенном котле.

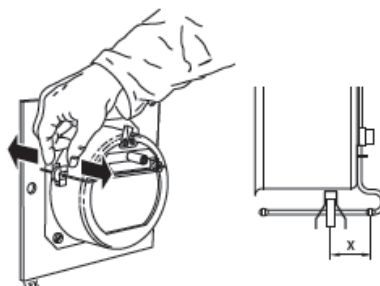


Регулирование маятниковой оси

После монтажа следует немного ослабить два выступающих предохранительных винта и повернуть маятниковую ось так, чтобы после закрытия регулятора тяги она находилась в горизонтальном положении. Затем завинтить винты.



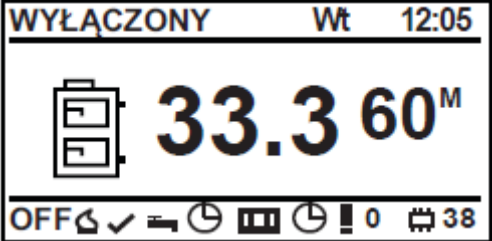
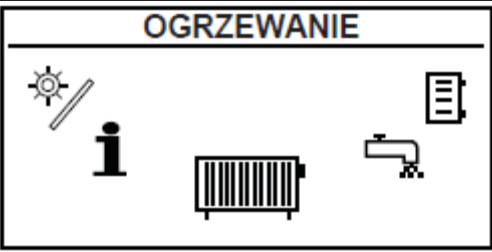
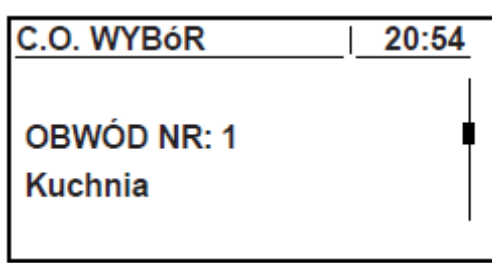
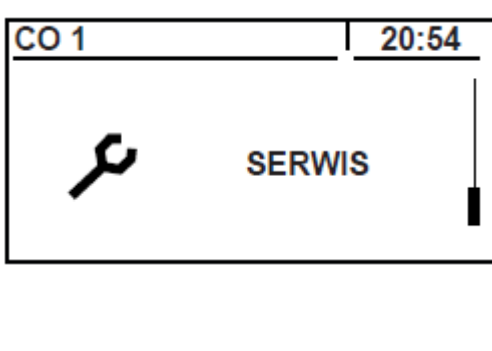
Крепежные винты



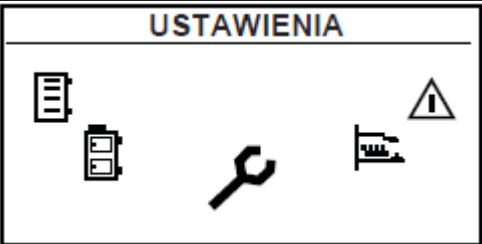

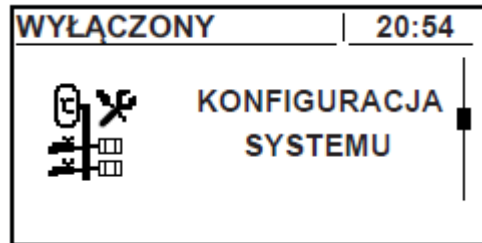
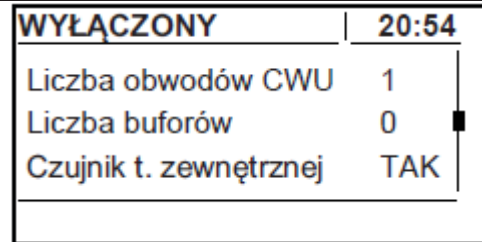
Монтаж котла

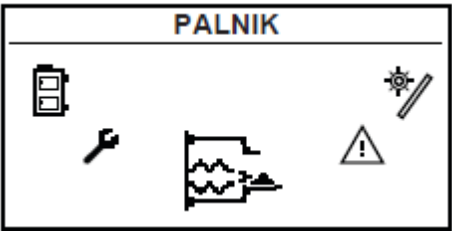
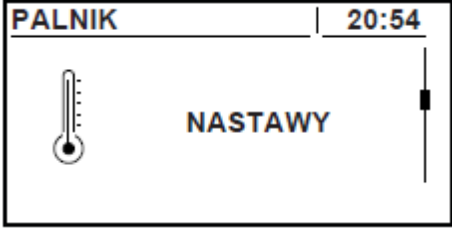
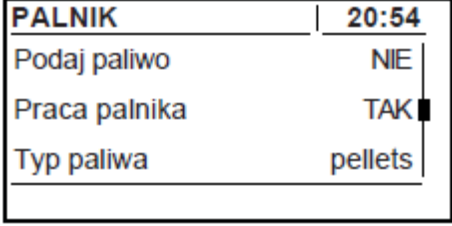
Настройки регулятора котла

Для первого запуска котла требуется включить некоторые функции и ввести ряд параметров, например, датчик температуры теплоносителя контура ц.о. должен быть активирован, а также нужно ввести температуру снабжения.

Последовательность действий	Меню
<p>1. На главном экране нужно нажать ENTER, чтобы развернуть главное меню.</p>	
<p>2. После разворачивания главного меню появится опция OGRZEWANIE. Нужно нажать ENTER, чтобы его открыть.</p>	
<p>3. При помощи стрелок ВВЕРХ и ВНИЗ нужно выбрать нужный раздел. 4. После выбора раздела открыть его, нажав ENTER.</p>	
<p>5. При помощи стрелок ВВЕРХ и ВНИЗ выбрать опцию SERWIS. 6. Нажать ENTER, чтобы открыть опцию SERWIS.</p> <p>Меню SERWIS защищено паролем. Более подробно о вводе пароля см. на странице 26.</p>	

Монтаж котла

Последовательность действий	Меню
<p>7. При помощи стрелок ВВЕРХ и ВНИЗ нужно выбрать:</p> <ul style="list-style-type: none"> • MIN Tco pomp, нажать ENTER и настроить самую низкую температуру снабжения (+20 °C). • Temp. CO dla -20 °C по умолчанию 70 °C, нажать ENTER и настроить температуру снабжения при наружной температуре -20 °C. • Temp. CO dla 0 °C по умолчанию 50 °C, нажать ENTER и настроить температуру снабжения при наружной температуре -0 °C. • Temp. CO dla 10 °C по умолчанию 40 °C, нажать ENTER и настроить температуру снабжения при наружной температуре +10 °C. • Tryb pracy, нажать ENTER и настроить POGODOWY, если система работает с внешним датчиком температуры. • Współczynnik korekcji, нажать ENTER и настроить значение изменения температуры снабжения, когда температура снаружи меняется на каждый 1 °C. • Czujnik CO, нажать ENTER и выбрать TAK, если в системе есть датчик температуры снабжения теплоносителя (прилегающий). • Stała pompa, если система управляется внешним датчиком температуры и датчиком температуры снабжения, нажать ENTER и выбрать TAK <p>Подтвердить все вышеуказанные настройки, нажав ENTER.</p>	<p>=</p>
<p>8. Нажимать ESC до момента возврата в главное меню. 9. При помощи стрелок ВВЕРХ и ВНИЗ выбрать USTAWIENIA 10. Нажать ENTER, чтобы открыть опцию USTAWIENIA</p>	
<p>11. При помощи стрелок ВВЕРХ и ВНИЗ выбрать SERWIS. 12. Нажать ENTER, чтобы открыть опцию SERWIS.</p>	
<p>13. При помощи стрелок ВВЕРХ и ВНИЗ выбрать KONFIGURACJA SYSTEMU. 14. Нажать ENTER, чтобы открыть опцию KONFIGURACJA SYSTEMU.</p>	
<p>15. При помощи стрелок ВВЕРХ и ВНИЗ выбрать Czujnik t. zewnętrznej (это опционально устройство). 16. Нажать ENTER, чтобы открыть опцию Czujnik t. zewnętrznej. 17. Настроить Czujnik t. zewnętrznej на TAK .</p>	

Последовательность действий	Меню
<p>18. Проверить, установлена ли горелка. При помощи стрелок ВВЕРХ и ВНИЗ нужно выбрать PALNIK.</p> <p>19. Нажать ENTER, чтобы открыть опцию.</p>	
<p>20. При помощи стрелок ВВЕРХ и ВНИЗ нужно выбрать NASTAWY.</p> <p>21. Нажать ENTER, чтобы открыть опцию.</p>	
<p>22. Настроить PALNIK на TAK.</p>	

Это минимальные настройки, которые следует ввести, чтобы котел мог начать безопасную работу.

В зависимости от устройств, подключенных к котлу, другие параметры нуждаются в настройке и активации в контроллере, например, число отопительных контуров, число контуров подготовки г.в.с., буферный резервуар, солнечные коллекторы и т.п.

Настройки горелки по умолчанию

В меню PALNIK/SERWIS нужно ввести указанные ниже параметры.

Меню	20 кВт	30 кВт
Powietrze MIN (30%)	9	9
Powietrze MAX (100%)	40	40
Podawanie MAX (100%)	7,6	10,2
Мощь MIN (FL2)	30	
Мощь MAX (FL2)	100	
Тип модуляции	FL2	FL2
Próg foto	50	50
Ilość paliwa test	11,3 кг	13,5 кг
Wart. opałowa paliwa	5,3	
Tlen MIN (30%)	13	
Tlen MAX (100%)	8	
Dawka startowa paliwa	70 с	100 с
Odstęp czyszczenia	180 минут	
Cykle czyszczenia	2	

Сервисное обслуживание

Сервисное обслуживание

Сервисное меню

ВНИМАНИЕ

Сервисным меню должны пользоваться только уполномоченные лица!

Сервисное меню защищено паролем. Пароль – это установленная температура работы котла и буквы EST. Установленную температуру можно прочитать на экране панели управления. Отображается маленькими цифрами возле актуальной температуры котла.

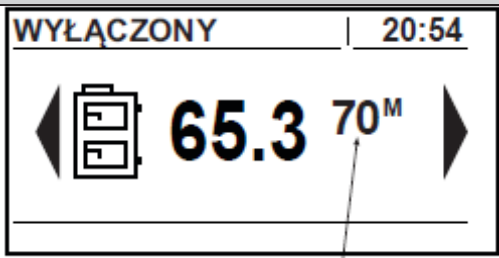
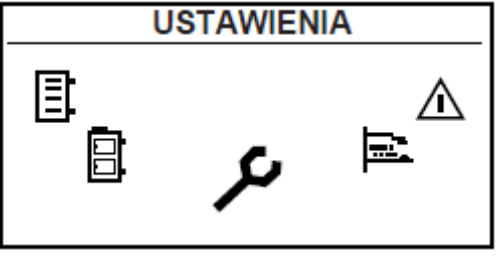
Пример: Если температура котла настроена на 70 °С, то паролем будет 70EST.

Пароль доступа требуется только в сервисном меню. Примерно через 10 минут с момента последнего нажатия любой кнопки сервисный пароль аннулируется, и при следующем входе в меню SERWIS его нужно ввести снова.



Пример ввода пароля в сервисном меню:

ВНИМАНИЕ

В случае автоматической работы котла заданную температуру (для пароля) нужно проверить меню KOCIOŁ/NASTAWY/Temp. zadana kotła.

Последовательность действий	Меню
<ol style="list-style-type: none"> 1. Нужно начать с проверки установленной температуры котла на главном экране. Температура должна быть установлена вручную. 2. Маленькие цифры показывают настроенную температуру, в данном случае 70 °С. (настройки по умолчанию - это 65 °С.) 3. Нужно нажать ENTER, чтобы открыть главное меню. 4. При помощи стрелок ВВЕРХ и ВНИЗ выбрать раздел меню. 	 <p style="text-align: center;">Заданная температура</p>
<ol style="list-style-type: none"> 5. После выбора интересующего нас раздела меню, например, USTAWIENIA, при помощи кнопки ENTER открыть раздел меню. 6. При помощи стрелок ВВЕРХ и ВНИЗ выбрать раздел SERWIS. 	

Сервисное обслуживание

Последовательность действий	Меню
7. Открыть меню , нажав ENTER.	
8. Ввести пароль при помощи стрелок ВВЕРХ и ВНИЗ, подтвердить кнопкой ENTER. (Пароль = установленная рабочая температура котла + EST. Пример пароля: 70EST.)	
9. После ввода правильного пароля автоматически появится экран USTAWIENIA/SERWIS 10. Нажать ENTER и открыть закладку.	

Более подробно на тему меню и его содержимого см. в разделе **Расширенное меню** на странице 33.

По меню следует перемещаться при помощи стрелок ВВЕРХ и ВНИЗ.

Главное меню

Menu główne	OGRZEWANIE
	WODA UŻYTKOWA*
	BUFOR*
	KOCIOŁ
	USTAWIENIA
	PALNIK
	ALARMY
	SOLARY*
	INFO

*Необходимые устройства

Сервисное обслуживание

Отопление

OGRZEWANIE	C.O. WYBÓR	STAN	Przegląd stanu
		NASTAWY	Temp. komfortowa
			Program
			Temp. ekonomiczna
		PROGRAM CZASOWY	Ustawienia harmonogramu pracy.
		SERWIS	Hasło
			MAX Tzew pomp komf.
			MAX Tzew pomp ekon.
			MIN Tco pomp
			Źródło
			Temp. maksymalna
			Czas mieszacza
			Priorytet CWU
			Test pompy
			Test mieszacz
			Nazwa obw:
			Temp. CO dla -20 °C
			Temp. CO dla 0 °C
			Temp. CO dla 10 °C
			Współczynnik korekcji
			Tryb pracy
			Tco zadana ręcznie
			Czujnik pokojowy
			Czujnik CO
			Stała pompa

Водопроводная вода

WODA UŻYTKOWA*	C.W.U. WYBÓR	STAN	Przegląd stanu
		NASTAWY	Temp. komfortowa
			Program
			Zagrzej teraz
			Histereza
			Temp. ekonomiczna
		PROGRAM CZASOWY	Ustawienia harmonogramu pracy.
		SERWIS	Hasło
			Delta źródło
			Źródło
			Temp. maksymalna
			Delta MIN temp.
			Test pompy
			Nazwa obw:

*Функция требует вспомогательных устройств и активации.

Буфер

Bufor*	Bufor 1	STAN	Przegląd stanu
		NASTAWY	Temp. zadana górna
			Temp. zadana dół
			Program
		PROGRAM CZASOWY	Ustawienia harmonogramu pracy.
		SERWIS	Hasło
			Minimalna temp. pomp
			Automatyczna t. góra

*Функция требует вспомогательных устройств и активации.

Сервисное обслуживание

Котел

KOCIOŁ	STAN	Przegląd stanu
	NASTAWY	Temp. zadana kotła
	SERWIS	Hasło
		Temp. MIN pomp
		Tryb pracy
		Histereza
		MIN temp. powrotu
		Czas mieszacza powr.
		Test pompy kotłowej
		Test mieszacz powrót
		Czyszc. wymiennika od
		Czyszc. wymiennika do
		Test czyszc. wym.

Настройки

USTAWIENIA	DATA I CZAS	Ustawienia daty i czasu
	JĘZYK	Wybór języka
	USTAWIENIA OGÓLNE	Alarm buzzer
	SERWIS	Hasło
	KONFIGURACJA MODUŁÓW	Moduł 0
		Moduł 1
		Moduł 2
		Moduł 3
		Moduł 4
		Moduł 5
		Moduł 6
		Moduł 7
		Moduł Lambda
	KONFIGURACJA SYSTEMU	Liczba obwodów CO
		Liczba obwodów CWU
		Liczba buforów
		Czujnik t. zewnętrznej
		Czujnik t. powrotu
		Solary
		Kontrola dmuchawy
		Dmuchawa z Hallem
	PRZYWRÓĆ USTAWIENIA FABRYCZNE	Czy zapisać zmiany?

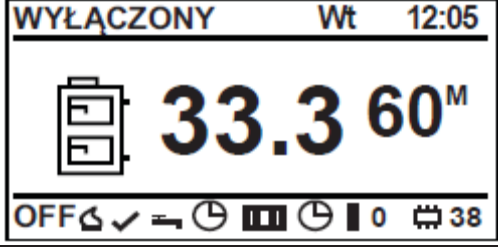
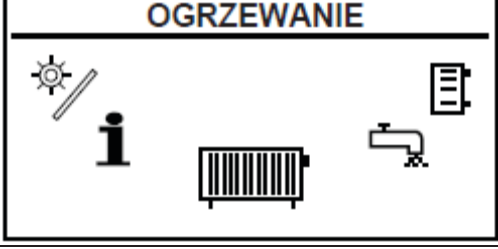
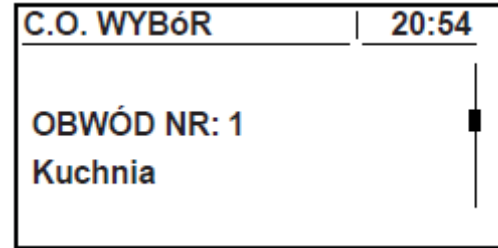
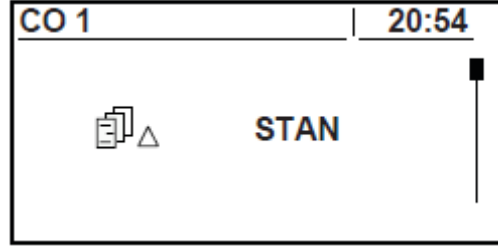
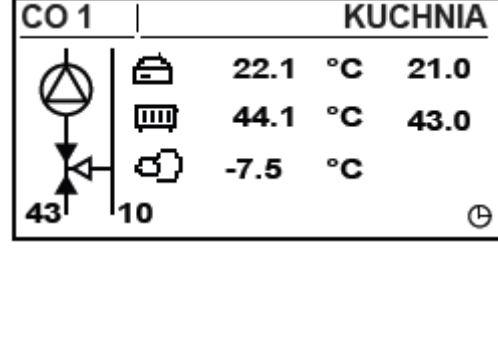
Горелка

PALNIK	STAN	Przegląd stanu
	NASTAWY	Podaj paliwo
		Praca palnika
		Typ paliwa
	SERWIS	Hasło
		Powietrze MIN (30%)
		Powietrze MAX (100%)
		Podawanie MAX (100%)
		Moc MIN (FL2)
		Moc MAX (FL2)
		Typ modulacji
		Próg foto
		Test zapalarka
		Test podajnik горелка
		Test podajnik zasobnik
		Test dmuchawa
		Ilość paliwa test
		Wart. opałowa paliwa
		Sterowaniee Lambda
		Tlen MIN (30%)
		Tlen MAX (100%)
		Dawka startowa paliwa
		Odstęp czyszczenia
		Cykle czyszczenia
		Wentylator wyciągowy
		Test czyszcz. rusztu
		Ruszt tryb cichy

Расширенное меню

Отопление

Чтобы проверить или изменить параметры отопления, нужно открыть меню OGRZEWANIE.

Последовательность действий	Меню
<p>1. В главном меню нажать ENTER, чтобы открыть расширенное меню.</p> <p>2. При помощи стрелок ВВЕРХ и ВНИЗ выбрать в меню раздел OGRZEWANIE.</p>	
<p>3. Нажать кнопку ENTER, чтобы открыть меню OGRZEWANIE.</p>	
<p>4. При помощи стрелок ВВЕРХ и ВНИЗ выбрать раздел.</p> <p>5. Нажать кнопку ENTER, чтобы открыть меню выбранного раздела.</p>	
<p>6. В данном меню можно выбрать разные опции при помощи стрелок ВВЕРХ и ВНИЗ.</p> <p>7. Подтвердить выбор, нажав кнопку ENTER, в данном случае меню STAN.</p>	
<p>8. Параметры, которые можно проверить:</p> <ul style="list-style-type: none"> • Номер (на рис. CO 1) и название контура (на рис. KUCHNIA). • Измеренная температура (на рис. 22.1°C) и заданная для комнаты/раздела (на рис. 21.0). • Измеренная температура (на рис. 44.1°C) и заданная в обогревателях (на рис. 43.0). • Измеренная температура снаружи (на рис. -7.5°C). • Время работы смесительного клапана (на рис. 10). • Заданная температура источника тепла (на рис. 43). • Сигнализация работы смесительного клапана. • Сигнализация работы насоса ц.о. 	

Сервисное обслуживание

Настройки отопления

Функция	Описание
Temp. komfortowa	Заданная температура в помещении в период отопления.
Program	<ol style="list-style-type: none"> 1. Временная - работа в соответствии с запрограммированными временными интервалами. 2. Постоянная - всегда поддерживает заданную комфортную температуру, вне зависимости от установленных временных интервалов. 3. Выключить – отключает отопление. 4. Экономичная - в помещениях постоянно поддерживается экономичная температура.
Temp. ekonomiczna	Установленная температура помещений вне отопительного периода.

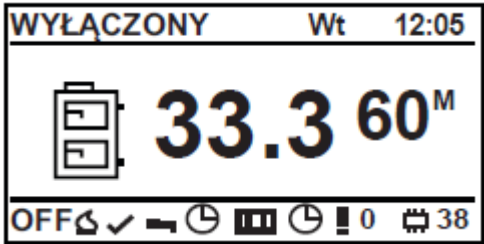
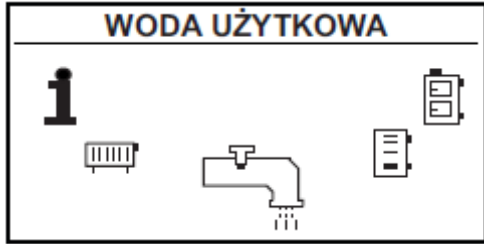
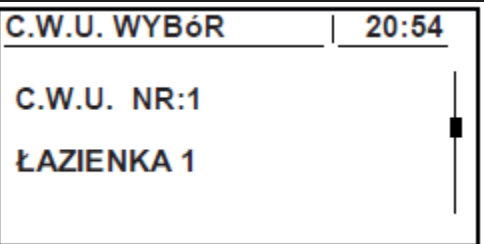

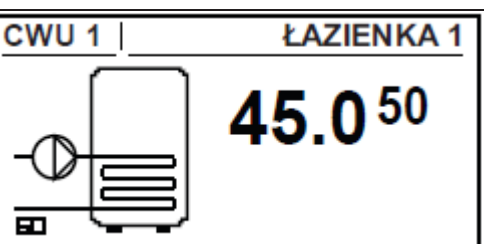
Сервисные настройки отопления

Функция	Описание
MAX Tzew pomp комф.	Максимальная температура снаружи, при которой работает циркуляционный насос в режиме комфортной температуры.
MAX Tzew pomp ekon.	Максимальная температура снаружи, при которой работает циркуляционный насос в режиме экономичной температуры.
MIN Tco pomp	Минимальная расчетная температура ц.о., при которой может работать циркуляционный насос ц.о.
Źródło	Определяет источник энергии для контура ц.о.
Temp. maksymalna	Максимальная расчетная температура для ц.о.
Czas mieszacza	Длительность полного открытия смесителя.
Priorytet CWU	Приоритет Г.В.С. для данного контура ц.о. Во время нагрева Г.В.С. насос ц.о. не работает.
Test pompy	Запускает циркуляционный насос, независимо от других настроек.
Test mieszacz	Запускает привод смесителя, независимо от других настроек.
Nazwa obiegu	Присваивает название контуру центрального отопления.
Temp. CO dla -20 °C	Точка отопительной кривой для темп. снаружи -20 °C.

Функция	Описание
Temp. CO dla 0 °C	Точка отопительной кривой для темп. снаружи 0 °C.
Temp. CO dla 10 °C	Точка отопительной кривой для темп. снаружи 10 °C.
Współczynnik korekcji	Корректировка расчетной температуры ц.о. относительно заданной температуры в помещении на каждый 1°C. Например, если коэффициент корректировки установлен на 6°C, заданная температура в помещении на 20°C, а измеренная в помещении составляет 20,5°C, то расчетная температура ц.о. снижается на 3°C.
Tryb pracy	Определяет режим достижения температуры ц.о., ручной – температура ц.о., заданная вручную, погодный – температура ц.о., рассчитанная по отопительной кривой.
Tco zadana ręcznie	Заданная температура ц.о., когда режим работы установлен на ручной.
Czujnik pokojowy	Определяет, применяется ли в системе комнатный датчик.
Czujnik CO	Определяет, применяется ли в системе датчик ц.о., расположенный на контуре, сразу за смесительным клапаном с приводом.
Stała pompa	<p>Да – Насос продолжает работать после достижения заданной температуры в помещении, снижается расчетная температура ц.о. (только при использовании датчика температуры ц.о., комнатного датчика температуры и смесителя)</p> <p>Нет – после достижения заданной температуры в помещении насос выключается.</p>

Водопроводная вода

Чтобы проверить или изменить параметры Г.В.С., нужно открыть меню WODA UŻYTKOWA.

Последовательность действий	Меню
<p>1. В главном меню нажать ENTER, чтобы открыть расширенное меню.</p> <p>2. При помощи стрелок ВВЕРХ и ВНИЗ выбрать в меню раздел WODA UŻYTKOWA.</p>	
<p>3. Нажать кнопку ENTER, чтобы открыть меню WODA UŻYTKOWA.</p>	
<p>4. При помощи стрелок ВВЕРХ и ВНИЗ выбрать раздел.</p> <p>5. Нажать кнопку ENTER, чтобы открыть выбранный раздел.</p>	
<p>6. В данном меню можно выбирать разные опции при помощи стрелок ВВЕРХ и ВНИЗ.</p> <p>7. Подтвердить выбор, нажав кнопку ENTER, в данном случае меню STAN.</p>	
<p>8. Параметры, которые можно проверить:</p> <ul style="list-style-type: none"> • Номер и название контура. • Заданную температуру Г.В.С. • Актуальную температуру Г.В.С. • Заданную температуру источника тепла. • Сигнализацию работы циркуляционного насоса Г.В.С. 	

Сервисное обслуживание

Настройки водопроводной воды

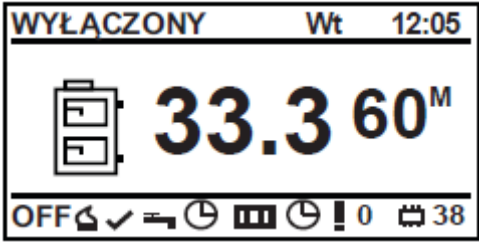
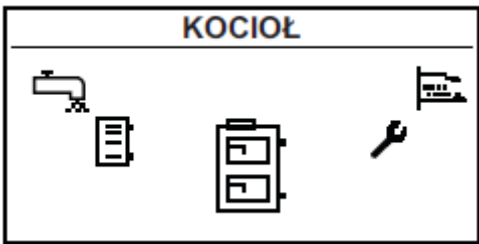
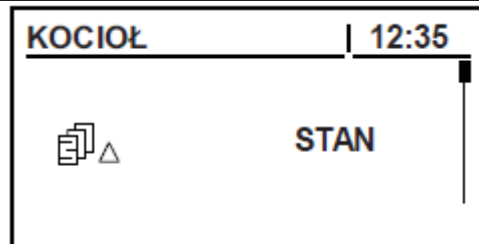
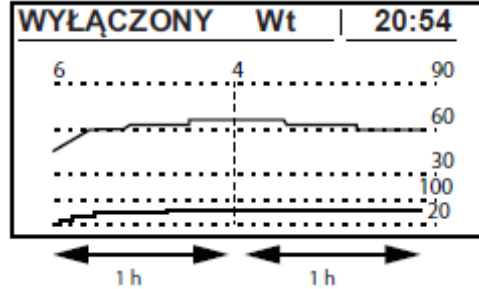
Функция	Описание
Temp. komfortowa	Заданная температура горячего водоснабжения в период отопления.
Program	<ol style="list-style-type: none"> 1. Временный - работа в соответствии с запрограммированными временными интервалами. 2. Постоянный - всегда поддерживает заданную комфортную температуру, вне зависимости от установленных временных интервалов. 3. Выключить – выключает нагрев.
Zagrzej teraz	Одноразовый нагрев горячей воды до комфортной температуры, независимо от настроенной программы.
Histereza	Значение, на которое можно снизить температуру горячего водоснабжения.
Temp. ekonomiczna	Заданная температура горячего водоснабжения вне периода отопления.

Сервисные настройки водопроводной воды

Функция	Описание
Delta źródła	Повышение температуры источника относительно заданной температуры Г.В.С. во время нагрева. Рабочий режим.
Źródło	Определяет источник тепла для Г.В.С.
Temp. maksymalna	Максимальная температура горячего водоснабжения.
Delta MIN temp.	Минимальная разница температур между источником и Г.В.С., при которой могут работать насосы.
Test pompy	Запускает циркуляционный насос, вне зависимости от других условий.
Nazwa obiegu	Присваивает название контуру Г.В.С.

Котел

Статистика работы котла в течение последних 24 часов.

Последовательность действий	Меню
<p>1. В главном меню нажать ENTER, чтобы открыть расширенное меню.</p> <p>2. При помощи стрелок ВВЕРХ и ВНИЗ выбрать в меню раздел KOCIOŁ.</p>	
<p>3. Нажать кнопку ENTER, чтобы открыть меню KOCIOŁ.</p>	
<p>4. В данном меню можно выбирать разные опции при помощи стрелок ВВЕРХ и ВНИЗ.</p> <p>5. Подтвердить выбор, нажав кнопку ENTER, в данном случае меню STAN.</p>	
<p>6. Параметры, которые можно проверить:</p> <ul style="list-style-type: none"> • Состояние работы (последние 24 ч.). • Количество часов. • Температура котла в течение последних двух часов. • Мощность горелки в %. • Средняя мощность. 	

Сервисное обслуживание

Настройки котла

Функция	Описание
Temp. zadana kotła	Температура теплоносителя в котле, которую будет поддерживать регулятор. Меню активно только в режиме непрерывной работы.

Сервисные настройки котла

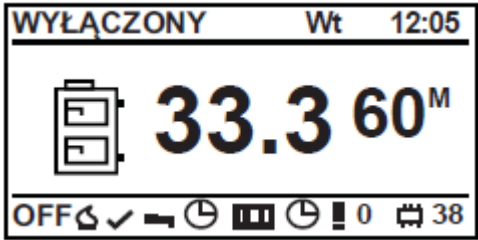
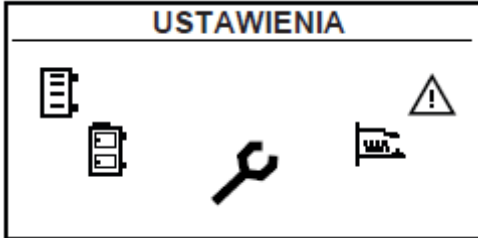
Функция	Описание
Temp. MIN pomp	Температура, выше которой регулятор может включить насосы.
Tryb pracy	<ol style="list-style-type: none"> 1. Авто - температура устанавливается автоматически 2. Непрерывный - температура поддерживается постоянно/задается пользователем.
Histereza	Температура должна понизиться относительно заданной температуры на данное значение, чтобы включилась горелка.
MIN temp. powrotu	Минимальная температура теплоносителя, возвращающегося в котел.* Нужно указать значение с ТД привода или ввести максимальное значение 240
Czas mieszacza powr.	Длительность полного открытия смесителя возврата.
Test pompy kotłowej	Запускает насос котла, вне зависимости от других условий.
Test mieszacz powrót	Вручную запускает привод смесителя возврата, вне зависимости от других условий.
Czyszcz. wymiennika od	Временной диапазон, в течение которого автоматика может запустить чистку теплообменника.
Test czyszcz. wym.	Ручной запуск тестовой чистки теплообменника.

* необходимые устройства

Настройки

Чтобы проверить и настроить:

- Дату и время.
- Язык.
- Звуковой сигнал тревоги.
- Подключение новых устройств.

Последовательность действий	Меню
<p>1. В главном меню нажать ENTER, чтобы открыть расширенное меню.</p> <p>2. При помощи стрелок ВВЕРХ и ВНИЗ выбрать в меню раздел USTAWIENIA</p>	
<p>3. Нажать кнопку ENTER, чтобы открыть меню USTAWIENIA и выбрать нужную опцию.</p>	

Сервисное обслуживание

Сервисные настройки

Конфигурация модулей

Меню предназначено для конфигурирования системы сети CAN

ВНИМАНИЕ

Перед вводом настроек необходимо сконфигурировать модули. Подробное описание конфигурирования указано на странице 46.

В меню нужно выделить подключенные к сети модули.

Модуль	Описание
Модуль 0	3 отопительных контура под номерами 2, 3, 4. Датчик наружной температуры.
Модуль 1	3 отопительных контура под номерами 5, 6, 7.
Модуль 2	3 отопительных контура под номерами 8, 9, 10.
Модуль 3	3 отопительных контура под номерами 11, 12, 13.
Модуль 4	3 отопительных контура под номерами 14, 15, 16.
Модуль 5	Буфер. Солнечные коллекторы. ГВС № 2. Датчик температуры возврата. Датчик температуры снаружи.
Модуль 6	Главный модуль котла.
Модуль 7	Дополнительный модуль вытяжного вентилятора.
Модуль лямбда	Модуль лямбда-зонда.

Конфигурация системы

Меню предназначено для конфигурирования отопительной (гидравлической) системы. Возможность настроек зависит от количества установленных расширительных модулей.

Функция	Описание
Liczba obwodów CO	Определяет число контуров ц.о. в отопительной системе.
Liczba obwodów CWU	Определяет число контуров Г.В.С. в отопительной системе.
Liczba buforów	Определяет число буферов в отопительной системе (модуль 5).
Czujnik t. zewnętrznej	Определяет, установлен ли в системе датчик наружной температуры (модуль 6).
Czujnik t. powrotu	Определяет, установлен ли в системе датчик температуры возврата (модуль 5).
Solary	Определяет, установлены ли в системе солнечные коллекторы (модуль 5).

Восстановление заводских настроек

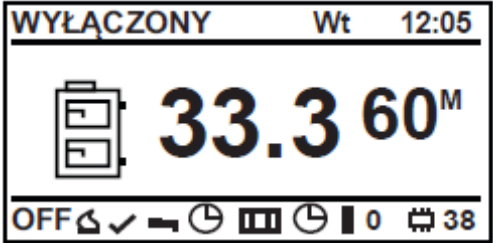
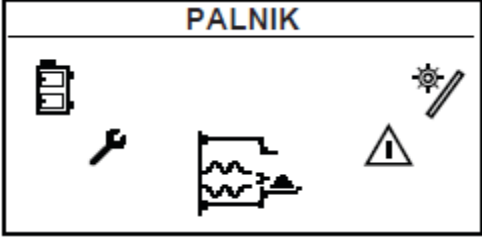

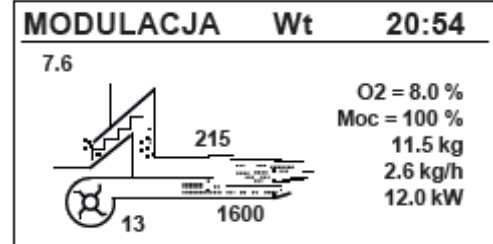
Функция позволяет восстановить заводские настройки регулятора.

ВНИМАНИЕ

Будут восстановлены все заводские настройки, что может вызвать неисправную работу системы. После восстановления заводских настроек может понадобиться повторное конфигурирование регулятора.

Горелка

Чтобы проверить или изменить рабочие параметры горелки, следует открыть меню PALNIK.

Последовательность действий	Меню
<p>1. В главном меню нажать ENTER, чтобы открыть расширенное меню.</p> <p>2. При помощи стрелок ВВЕРХ и ВНИЗ выбрать в меню раздел PALNIK.</p>	
<p>3. Нажать кнопку ENTER, чтобы открыть меню PALNIK и выбрать нужную опцию.</p>	
<p>4. В данном меню можно выбирать разные опции при помощи стрелок ВВЕРХ и ВНИЗ.</p> <p>5. Подтвердить выбор, нажав кнопку ENTER, в данном случае меню STAN.</p>	
<p>6. Параметры, которые можно проверить:</p> <ul style="list-style-type: none"> • Состояние работы горелки (на рис. WYŁĄCZONY) • День недели и время • Актуальную мощность горелки в % (на рис. Мощ=100%) • Общее потребление топлива (на рис. 11,5 kg) • Актуальное потребление топлива (на рис. 2.6 kg/h) • Актуальную мощность горелки в кВт (на рис. 12.0 kW) • Содержание кислорода в продуктах сгорания (на рис. 8.0%) • Яркость пламени (на рис. 215) • Мощность воздухоудвки (на рис. 13) • Czas uzupełniania zasobnika w cyklu 20 sekundowym (на рис. 6.4) • Obroty wentylatora (на рис. 1600) 	

Сервисное обслуживание

Настройки горелки

Функция	Описание
Podaj paliwo	Активирует непрерывную подачу топлива, независимо от настроек.
Praca palnika	Позволяет контроллеру включать горелку.
Typ paliwa	Определяет вид используемого топлива.

Сервисные настройки горелки

Функция	Описание
Powietrze MIN (30%)	Минимальное количество воздуха при модуляции, когда мощность горелки составляет 30%, или при 1 пороге мощности.
Powietrze MAX (100%)	Максимальное количество воздуха при модуляции, когда мощность горелки составляет 100%, или при 2 пороге мощности.
Podawanie MAX (100%)	Максимальное время подачи топлива при модуляции, когда мощность горелки составляет 100%, или при 2 пороге мощности, на каждые 20 секунд.
Мощь MIN (FL2)	Минимальная мощность горелки во время модуляции (мощность 1).
Мощь MAX (FL2)	Максимальная мощность горелки во время модуляции (мощность 2).
Typ modulacji	Способ работы горелки, модулируемая мощность (Fuzzy Logic 2) или скачкообразная мощность (две мощности). Вне гистерезиса мощность 2, в пределах гистерезиса мощность 1.
Próg foto	Это предельный порог, выше которого контроллер получает информацию о появлении пламени.
Test zapalarka*	Включает зажигалку для тестирования.
Test podajnik palnik* (funkcja nieobsługiwana)	Включает механизм подачи горелки для тестирования.
Test podajnik zasobnik*	Включает механизм подачи резервуара для тестирования.
Test dmuchawa*	Включает воздуходувку для тестирования.
Ilość paliwa test	Количество топлива, подаваемого механизмом подачи резервуара во время непрерывной работы в течение 1 часа.
Wart. opałowa paliwa	Теплотворная способность используемого топлива (кВтч/кг).
Управление Lambda	Определяет, должен ли регулятор учитывать в процессе управления значения кислорода из Лямбда-зонда.
Tlen MIN (30%)	Заданное значение кислорода при минимальной мощности горелки 30%.

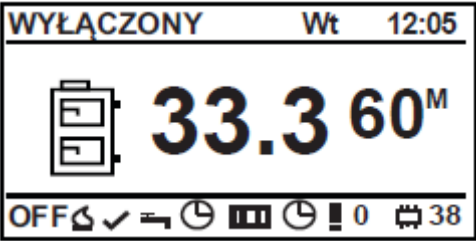
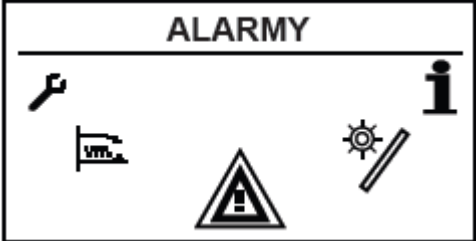
Функция	Описание
Tlen MAX (100%)	Заданное значение кислорода при максимальной мощности горелки 100%.
Dawka startowa paliwa	Время подачи топлива во время процесса розжига.
Odstęp czyszczenia	Интервалы между чистками горелки.
Cykle czyszczenia	Число циклов чистки горелки.
Wentylator wyciągowy**	Регулирование вытяжного вентилятора.
Test czyszczenia rusztu	Запуск тестовой чистки решетки.
Ruszt tryb cichy	Чистка решетки горелки выполняется только в то время, на которое настроена чистка теплообменника.

* Тестирование устройств в меню PALNIK возможно только тогда, когда регулятор находится в режиме OFF.

** Вытяжной вентилятор должен быть подключен к дополнительному модулю (модуль 7).

Сигналы тревоги

Данное меню содержит историю максимум двадцати сигналов, которые возникли во время работы контроллера.

Последовательность действий	Меню
<ol style="list-style-type: none"> 1. В главном меню нажать ENTER, чтобы открыть расширенное меню. 2. При помощи стрелок ВВЕРХ и ВНИЗ выбрать в меню раздел ALARMY. 	
<ol style="list-style-type: none"> 3. Нажать кнопку ENTER, чтобы открыть меню ALARMY. 4. При помощи стрелок ВВЕРХ и ВНИЗ выбрать номер сигнала. 5. Нажать кнопку ENTER, чтобы подтвердить сигнал. 	

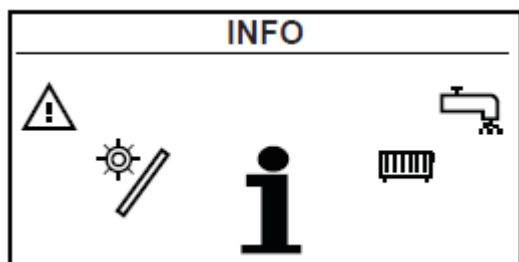
Сервисное обслуживание

Коды сигналов

Основные сигналы		
Код	Краткое описание	Вероятная причина
1	Перегрев процессора.	Повторяющийся перегрев котла. Дверки были открыты во время работы котла. Слабая тяга камина. Неверные настройки дозы кислорода для сжигания при МИН и МАКС мощности.
2	Нет огня/топлива	Закончилось топливо. Авария фотоэлемента. Слишком маленькая или большая доза топлива. Пламя погасло.
3	Предохранительная цепь горелки.	Температура горелки достигла максимального значения. Дверки были открыты во время работы котла. Неверный монтаж горелки. Горелка загрязнена. Слабая тяга камина. Неверные настройки дозы кислорода для сжигания.
4	Замыкание датчика котла.	Повреждение датчика. Повреждение провода датчика.
5	Перерыв датчика котла.	Повреждение датчика. Недовинчены крепежные винты проводов датчика. Повреждение провода датчика.
6	Замыкание датчика горелки.	Повреждение датчика. Повреждение провода датчика.
7	Перерыв датчика горелки.	Повреждение датчика. Повреждение провода датчика.
8	Перегрев котла.	Температура котла превысила максимальное значение.
9	Перезагрузка процессора.	Военное повреждение контроллера! Возможен сбой питания. Повреждение насосов, нет получения тепла.
10	STB.	--
11	Связь с модулем 0.	Проблема с проводом связи CAN, или с питанием.
12	Связь с модулем 1	Проблема с проводом связи CAN, или с питанием.
13	Связь с модулем 2	Проблема с проводом связи CAN, или с питанием.
14	Связь с модулем 3	Проблема с проводом связи CAN, или с питанием.
15	Связь с модулем 4	Проблема с проводом связи CAN, или с питанием.
16	Связь с модулем 5	Проблема с проводом связи CAN, или с питанием.
17	Связь с модулем 6	Проблема с проводом связи CAN, или с питанием.
18	Связь с модулем 7	Проблема с проводом связи CAN, или с питанием.
19	Замыкание датчика ГВС	Повреждение датчика ГВС. Повреждение провода датчика.
20	Перерыв датчика ГВС	Повреждение датчика ГВС. Недовинчены крепежные винты проводов датчика. Повреждение провода датчика.
21	Замыкание комнатного датчика.	Повреждение комнатного датчика. Повреждение провода датчика.
22	Перерыв комнатного датчика	Повреждение комнатного датчика. Недовинчены крепежные винты проводов датчика. Повреждение провода датчика.
23	Ошибка тушения.	В гибкой трубе или горелке застряла пеллета. Авария механизма подачи. Слишком большая доза топлива, слишком низкие настройки воздуха для максимальной мощности.
24	Связь с модулем Лямбда.	Проблема с проводом связи CAN, или с питанием.
25	Перегрев солнечных коллекторов.	Авария насоса, провода питания.
26	Замерзание солнечных коллекторов.	Авария насоса, провода питания.
37	Ошибка чистки решетки	Горелка не может открыть или закрыть подвижную решетку. Причиной может быть загрязненная решетка или недовинченные винты. Поврежден модуль чистки решетки, неверное подключение проводов.
38	Ошибка вентилятора	Повреждение воздуходувки, проблемы с подключением, нет питания.
249	Ограничитель температуры (STB)	Произошел перегрев котла. Необходимо вручную перезагрузить STB. Повреждение насосов, нет получения тепла.

Инфо

Меню содержит полезную для пользователя информацию об устройстве, в том числе, о версии программного обеспечения контроллера.



Настройки даты и времени

Панель управления содержит календарь и часы, позволяющие запрограммировать разные временные функции. Контроллер оборудован аккумулятором, поддерживающим часы во время сбоев питания. Аккумулятор (CR2032) должен заменяться каждый год.

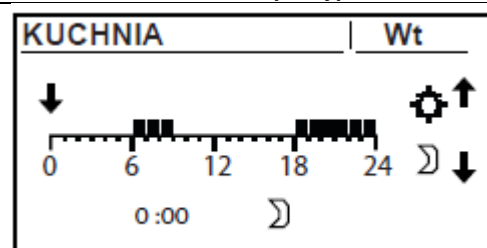
Пример временного программирования

Временное программирование возможно только при работе с комнатным датчиком температуры.

Комнатный датчик температуры является опциональным устройством!

ВНИМАНИЕ

Комфортная и экономичная температура могут отличаться от установленной температуры разных контуров. Чтобы настройки графика функционировали правильно, необходимо также настроить график для комфортной и экономичной температур.



1. В главном меню нажать ENTER
2. При помощи стрелок ВВЕРХ и ВНИЗ выбрать меню OGRZEWANIE.
3. Нажать ENTER, чтобы его открыть.
4. При помощи стрелок ВВЕРХ и ВНИЗ выбрать меню C.O WYBÓR.
5. Нажать ENTER, чтобы его открыть.
6. При помощи стрелок ВВЕРХ и ВНИЗ выбрать нужный контур (Кухня).
7. Нажать ENTER, чтобы его открыть.
8. При помощи стрелок ВВЕРХ и ВНИЗ выбрать меню PROGRAM CZASOWY.
9. Нажать ENTER, чтобы его открыть.
10. Названия дней недели начнут мигать.
11. При помощи стрелок ВВЕРХ и ВНИЗ выбрать день недели, который нужно запрограммировать.
12. Нажать ENTER, чтобы подтвердить выбор.
13. Индикатор над осью суток начнет мигать.
14. С помощью стрелки **ВВЕРХ** указывается время, в которое котел **будет нагревать** + индикатор перемещается на следующий час.
15. С помощью стрелки **ВНИЗ** указывается время, в которое котел **не будет нагревать** + индикатор перемещается на следующий час.
16. Когда данный день будет запрограммирован, подтвердить, нажав ENTER
17. После подтверждения или отклонения введенных изменений название дня недели повторно мигает.
18. При помощи стрелок ВВЕРХ и ВНИЗ выбрать следующий день недели, который нужно запрограммировать.
19. Повторять пункты с 6 до 18, чтобы запрограммировать все дни недели.

Сервисное обслуживание

Подключение вспомогательных устройств

Подключение модулей

Все вспомогательные устройства необходимо подключать через дополнительные модули. Чтобы подключить все устройства, доступные для котла PELLUX необходимы семь дополнительных модулей связи.

Модули 0 - 4 используются для отопительных контуров.

Модуль 5 предназначен для подключения солнечных коллекторов, буфера, датчика температуры возврата, а также двум внешним циркуляционным насосам Г.В.С.

Модуль 6 является стандартным модулем, всегда устанавливаемым в котле для прямого соединения с функциями устройства.

Модуль 7 предназначен для подсоединения вытяжного вентилятора. Модуль Лямбда сконфигурирован на предприятии только для управления Лямбда-зондом.

Отдельные устройства подсоединяются к соответствующим модулям, а затем, при помощи провода CAN, - с модулем 6 и регулятором котла.

Модули 0 - 5 должны находиться в отдельном ящике недалеко от котла. Модуль 6 находится в котле.

ВНИМАНИЕ

Только модуль Лямбда можно разместить в котле. Все остальные модули должны находиться в отдельном ящике с отдельным питанием.

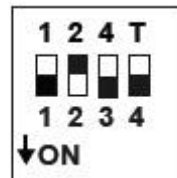
Соединение модуля с устройством требует присвоения ему нового адреса при помощи переключателя DIP (не касается джампера а модуле Лямбда, Интернет-модуле имодуле GSM), чтобы котел мог контролировать новое устройство, или использовать полученные от него сведения.

Переключатель DIP



Переключатели пронумерованы от 1 до 4. Переключатели 1, 2 и 3 присваивают модулю уникальный номер (адрес). Переключатель 4 – это замыкатель, завершающий адрес.

Переключатель 1 имеет значение 1, переключатель 2 имеет значение 2, а переключатель 3 имеет значение 4. Например, чтобы присвоить адрес модулю 5, нужно включить (ON) переключатель 1 и 3, а переключатель 2 выключить (OFF).



Пример: настройка Модуля 5

Номер выключателя (значение)			Номер модуля	Описание
1 (1)	2 (2)	3 (4)		
OFF	OFF	OFF	Модуль 0	3 отопительных контура под номерами 2, 3, 4.
ON	OFF	OFF	Модуль 1	3 отопительных контура под номерами 5, 6, 7.
OFF	ON	OFF	Модуль 2	3 отопительных контура под номерами 8, 9, 10.
ON	ON	OFF	Модуль 3	3 отопительных контура под номерами 11, 12, 13.
OFF	OFF	ON	Модуль 4	3 отопительных контура под номерами 14, 15, 16.
ON	OFF	ON	Модуль 5	Буфер. Солнечные коллекторы. ГВС № 2. Датчик температуры возврата.
OFF	ON	ON	Модуль 6 (стандартный модуль)	Главный модуль котла, установленный в котле. Датчик температуры снаружи.
ON	ON	ON	Модуль 7	Дополнительный котельный модуль.
			Модуль Лямбда	Модуль Лямбда-зонда

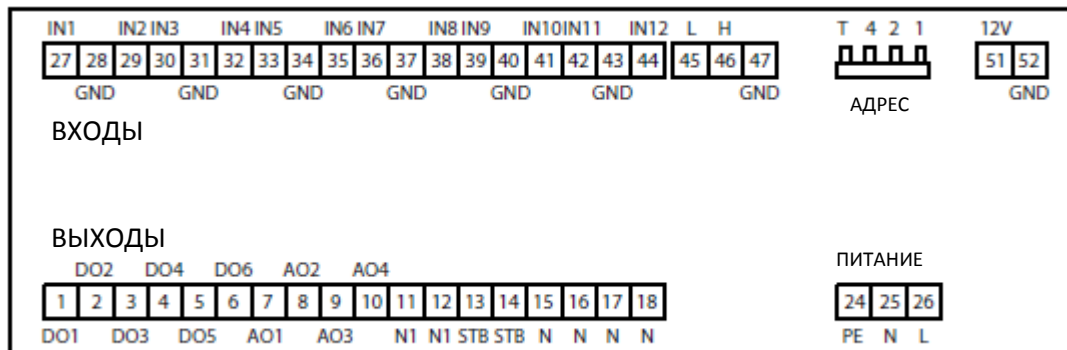
ВНИМАНИЕ

Переключатель 4 является замыкателем!

В системе должен быть включенный замыкатель (ON) на модулях, расположенных дальше всего друг от друга, один – на модуле котла (модуль 6) и второй – на модуле, расположенном дальше всего от модуля 6. На остальных модулях замыкатель должен быть выключен (OFF). У модуля Лямбда – джампер-замыкатель, поэтому переключатель не требуется.



Подключение разных модулей



Модули 0 - 4 подключаются одинаково, но обслуживают разные контуры.

Модуль 0 – полное управление 3 отопительными контурами с циркуляционным насосом и смесителем; контуры под номерами 2, 3, 4, – измерение наружной температуры

Модуль 1 - полное управление 3 отопительными контурами с циркуляционным насосом и смесителем; контуры под номерами 5, 6, 7.

Модуль 2 - полное управление 3 отопительными контурами с циркуляционным насосом и смесителем; контуры под номерами 8, 9, 10.

Модуль 3 - полное управление 3 отопительными контурами с циркуляционным насосом и смесителем; контуры под номерами 11, 12, 13.

Модуль 4 - полное управление 3 отопительными контурами с циркуляционным насосом и смесителем; контуры под номерами 14, 15, 16.

№	Описание входного сигнала	№	Описание выходного сигнала
27	IN1 - датчик температуры ЦО контура 2, 5, 8*	1	DO1 - открытие смесителя ЦО контура 2, 5, 8*
28	GND.	2	DO2 - закрытие смесителя ЦО контура 2, 5, 8*
29	IN2 - датчик комнатной температуры контура 2, 5, 8*	3	DO3 - открытие смесителя ЦО контура 3, 6, 9*
30	IN3 - датчик температуры ЦО контура 3, 6, 9*	4	DO4 - закрытие смесителя ЦО контура 3, 6, 9*
31	GND.	5	DO5 - открытие смесителя ЦО контура 4, 7, 10*
32	IN4 - датчик комнатной температуры контура 3*	6	DO6 - закрытие смесителя ЦО контура 4, 7, 10*
33	IN5 - датчик температуры ЦО контура 4, 7, 10	7	AO1 - выход насоса ЦО контура 2, 5, 8*
34	GND.	8	AO2 - выход насоса ЦО контура 3, 6, 9*
35	IN6 - датчик комнатной температуры контура 4, 7, 10*	9	AO3 - выход насоса ЦО контура 4, 7, 10*
36	IN7 - нет подключения	10	AO4 - нет подключения
37	GND.		
38	IN8 - нет подключения.		
39	IN9 - нет подключения.		
40	GND.		
41	IN10 - нет подключения.		
42	IN11 - Tzew – датчик наружной температуры (только в модуле 0, общий для всех контуров ЦО).		
43	GND.		
44	IN12 - нет подключения.		

* один номер контура относится к одному расширительному модулю. Например, контур 2 – к модулю 0, контур 5 – к модулю 1 и т.д.

Сервисное обслуживание

Модуль 5 предназначен для управления насосом наполнения буфера тепла – управление насосом смешения котла со смесителем, поддерживающим минимальную температуру воды возврата в котел – управление солнечными коллекторами – управление насосом горячего водоснабжения.

№	Описание входного сигнала	№	Описание выходного сигнала
27	IN1 - датчик температуры ГВС контура 2.	1	DO1 – смеситель возврата открытие (повышает приём из котла).
28	GND.	2	DO2 - смеситель возврата закрытие (снижает приём из котла, повышает температуру возврата).
29	IN2 – верхний датчик температуры буфера.	3	DO3 - нет подключения.
30	IN3 - нижний датчик температуры буфера.	4	DO4 - нет подключения.
31	GDN.	5	DO5 – солнечный смеситель L.
32	IN4 - датчик температуры возврата котла.	6	DO6 - солнечный смеситель P.
33	IN5 - нет подключения.	7	AO1 - выход циркуляционного насоса ГВС контура 2.
34	GND.	8	AO2 - выход котельного насоса (буфера).
35	IN6 - датчик солнечного коллектора T1.	9	AO3 - нет подключения.
36	IN7 - датчик солнечного коллектора T2.	10	AO4 – выход солнечного коллектора 1. Солнечный насос.
37	GND.		
38	IN8 - датчик солнечного коллектора T3.		
39	IN9 - датчик солнечного коллектора T4.		
40	GND.		
41	IN10 - нет подключения.		
42	IN11 - нет подключения.		
43	GND.		
44	IN12 - нет подключения.		

Модуль Лямбда уже предварительно сконфигурирован.

По умолчанию, замыкатель включен (вставлен джампер). Лямбда-зонд подключается по принципу «plug and play».

Активирования вспомогательных устройств

Каждое из подключенных вспомогательных устройств требует активирования на панели управления.

Буфер

ВНИМАНИЕ

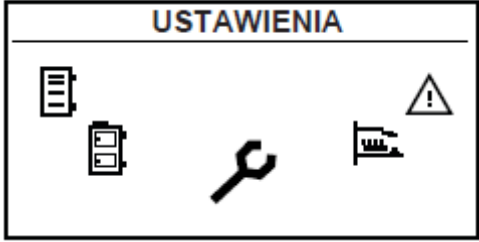


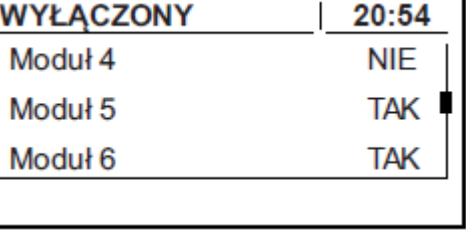
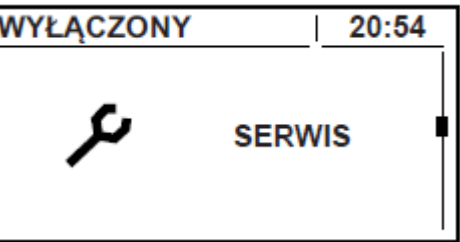
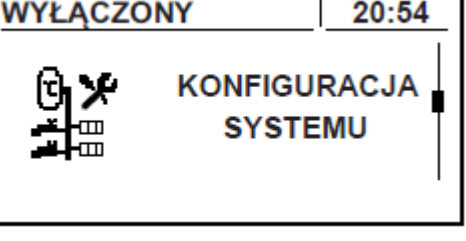
Буферный резервуар доступен в качестве вспомогательного устройства. После его включения в систему отопления им можно управлять при помощи панели управления котла.

ВНИМАНИЕ

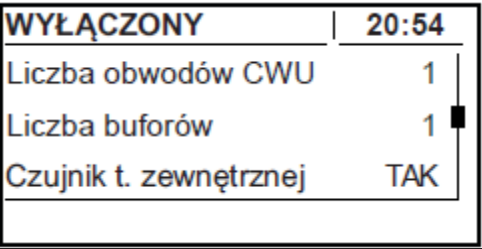
Для всех дополнительных модулей следует применять специальные датчики температуры или их эквивалентные аналоги. Таблица с сопротивлением датчиков представлена на странице 19.

Активирование буферного резервуара на панели управления

Последовательность действий	Меню
<ol style="list-style-type: none"> 1. В главном меню нажать ENTER, чтобы открыть расширенное меню. 2. При помощи стрелок ВВЕРХ и ВНИЗ выбрать в меню раздел USTAWIENIA. 	

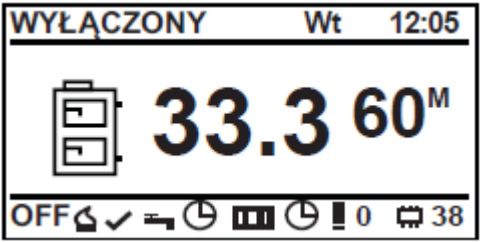
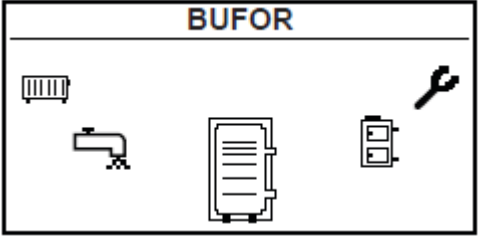
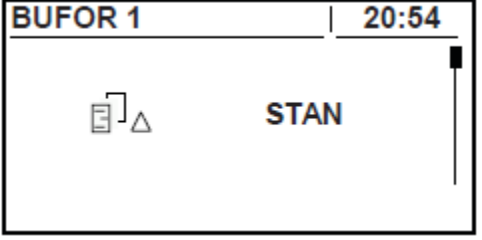
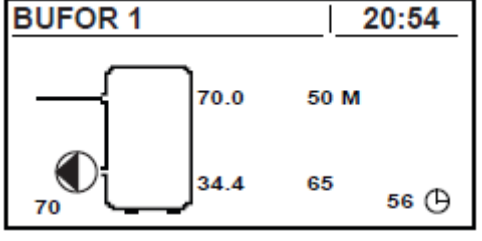
Последовательность действий	Меню
<p>3. Нажать кнопку ENTER, чтобы открыть меню USTAWIENIA. 4. При помощи стрелок ВВЕРХ и ВНИЗ выбрать в меню раздел SERWIS.</p>	
<p>5. Нажать кнопку ENTER, чтобы открыть меню SERWIS и ввести пароль. Инструкция по вводу пароля указана на странице 26.</p>	
<p>6. При помощи стрелок ВВЕРХ и ВНИЗ выбрать в меню раздел KONFIGURACJA MODUŁÓW и открыть его, нажав кнопку ENTER.</p>	
<p>7. При помощи стрелок ВВЕРХ и ВНИЗ выбрать Модуль 5 и настроить его на TAK</p>	
<p>8. Нажать кнопку ESC, чтобы вернуться в меню SERWIS.</p>	
<p>9. При помощи стрелок ВВЕРХ и ВНИЗ выбрать в меню раздел KONFIGURACJA SYSTEMU и открыть его, нажав кнопку ENTER.</p>	

Сервисное обслуживание

Последовательность действий	Меню
10. При помощи стрелок ВВЕРХ и ВНИЗ выбрать в меню Liczba buforów и настроить на 1 .	
11. Буферный резервуар уже активен и управляется контроллером котла.	

Настройка и проверка параметров буферного резервуара

Чтобы настроить и проверить параметры буферного резервуара, необходимо открыть раздел меню BUFOR.

Последовательность действий	Меню
1. В главном меню нажать ENTER, чтобы открыть расширенное меню. 2. При помощи стрелок ВВЕРХ и ВНИЗ выбрать в меню раздел BUFOR.	
3. Нажать кнопку ENTER, чтобы открыть меню BUFOR и выбрать нужную опцию.	
4. В данном меню можно выбирать разные опции при помощи стрелок ВВЕРХ и ВНИЗ. 5. Подтвердить выбор, нажав кнопку ENTER, в данном случае меню STAN.	
6. Параметры, которые можно проверить: <ul style="list-style-type: none"> • Актуальную температуру буфера в верхней части резервуара (на рис. 69.0). • Актуальную температуру буфера в нижней части резервуара (на рис. 34,4). • Заданную температуру буфера – нижнюю и верхнюю (на рис. 50M и 65). • Температуру возврата (на рис. 56). • Температуру источника тепла (на рис. 70). • Сигнализацию работы циркуляционного насоса ц.о. (во время работы символ мигает). 	

Настройки буферного резервуара

Функция	Описание
Temp. zadana góra	Ниже данной температуры в верхней части буфера начинается процесс зарядки.
Temp. zadana dół	Выше данной температуры в верхней части буфера завершается процесс зарядки.
Program	<ol style="list-style-type: none"> 1. Временная - работа в соответствии с запрограммированными временными интервалами. 2. Постоянная – буфер заполняется вне зависимости от установленных временных интервалов. 3. Выключить – наполнение буфера выключено.

Сервисные настройки буферного резервуара

ВНИМАНИЕ

Сервисные настройки буферного резервуара должны выполняться квалифицированным монтажником. Неверные настройки могут привести к повреждению системы.

Функция	Описание
Minimalna temp. pomp	Минимальная температура буфера в верхней части, при которой могут работать циркуляционные насосы ц.о.
Automatyczna temp. góra	<p>Определяет, задается ли верхняя температура буфера (минимальная) вручную или автоматически.</p> <p>Автоматически на основе потребностей других получателей энергии из буфера.</p>

Сервисное обслуживание


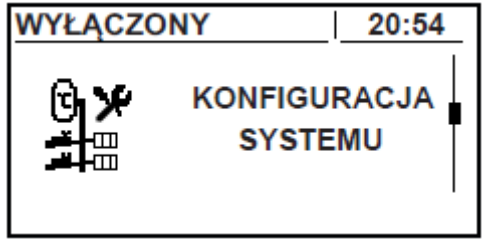
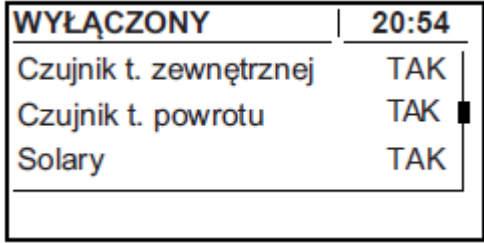
Солнечные коллекторы

ВНИМАНИЕ

Комплект солнечных коллекторов доступен в качестве вспомогательного устройства. Солнечными коллекторами, подключенными к автоматике котла, могут управляться с уровня панели управления котла.

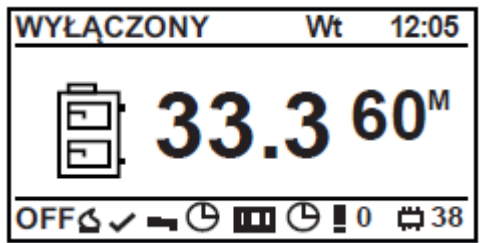
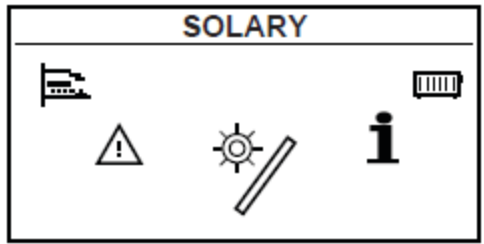
Активирование солнечной системы

Последовательность действий	Меню
<p>1. В главном меню нажать ENTER, чтобы открыть расширенное меню.</p> <p>2. При помощи стрелок ВВЕРХ и ВНИЗ выбрать в меню раздел USTAWIENIA.</p>	
<p>3. Нажать кнопку ENTER, чтобы открыть меню USTAWIENIA.</p> <p>4. При помощи стрелок ВВЕРХ и ВНИЗ выбрать в меню раздел SERWIS.</p>	
<p>5. Нажать кнопку ENTER, чтобы открыть меню SERWIS и ввести пароль. Инструкция по вводу пароля указана на странице 26.</p>	
<p>6. При помощи стрелок ВВЕРХ и ВНИЗ выбрать в меню раздел KONFIGURACJA MODUŁÓW и открыть его, нажав кнопку ENTER.</p>	
<p>7. При помощи стрелок ВВЕРХ и ВНИЗ выбрать Модуль [Moduł] 5 и настроить его на ТАК.</p>	

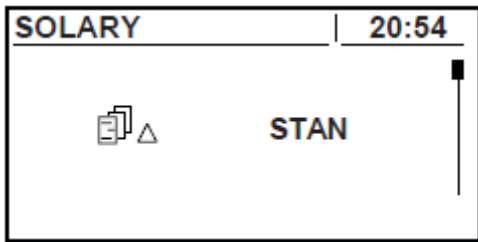
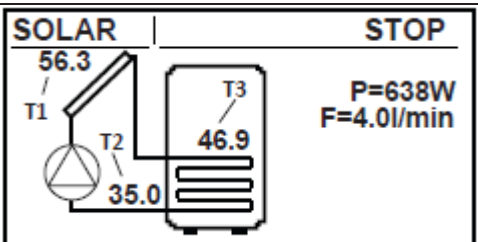
Последовательность действий	Меню
8. Нажать кнопку ESC, чтобы вернуться в меню SERWIS.	
9. При помощи стрелок ВВЕРХ и ВНИЗ выбрать в меню раздел KONFIGURACJA SYSTEMU и открыть его, нажав кнопку ENTER.	
10. При помощи стрелок ВВЕРХ и ВНИЗ выбрать в меню Solary и настроить его на TAK.	
11. Солнечная система теперь активна и управляется с панели управления.	

Солнечные коллекторы

Чтобы проверить или изменить параметры работы солнечных коллекторов, следует открыть меню SOLARY.

Последовательность действий	Меню
1. В главном меню нажать ENTER, чтобы открыть расширенное меню. 2. При помощи стрелок ВВЕРХ и ВНИЗ выбрать в меню раздел SOLARY	
3. Нажать кнопку ENTER, чтобы открыть меню SOLARY и выбрать нужную опцию.	

Сервисное обслуживание

Последовательность действий	Меню
<p>4. В данном меню можно выбирать разные опции при помощи стрелок ВВЕРХ и ВНИЗ.</p> <p>5. Подтвердить выбор, нажав кнопку ENTER, в данном случае меню STAN.</p>	
<p>6. Параметры, которые можно проверить:</p> <ul style="list-style-type: none"> Состояние работы солнечных коллекторов (на рис. STOP). Актуальное снабжение мощностью (на рис. P=638W). Расход л/мин. (на рис. F=4.0l/min). Температура солнечных коллекторов T1 (на рис. 56.3). Температура солнечных коллекторов T2 (на рис. 46.9). Температура солнечных коллекторов T3 (на рис. 35.0). Сигнализация работы насоса (во время работы символ мигает). 	

Настройки солнечных коллекторов

Функция	Описание
Delta załączenia	Разница температур между коллектором и нагреваемой водой нужна для включения солнечного насоса.
Delta wyłączenia	Разница температур между коллектором и нагреваемой водой нужна для выключения солнечного насоса.

Сервисные настройки солнечных коллекторов

ВНИМАНИЕ

Сервисные настройки солнечных коллекторов должен выполнять квалифицированный монтажник. Неверные настройки могут привести к повреждению системы.

Функция	Описание
Schemat	Определяет тип солнечных коллекторов.
Przepływ [l/min]	Расход теплоносителя солнечными коллекторами во время работы насоса. Параметр нужен для расчета мощности коллекторов.
Ciepło płynu	Удельное тепло применяемой солнечной жидкости, указанное в кДж / (кг * °C)
Temp. max wod	Максимальная температура нагреваемой воды
T. alarm kolektorów MAX	Максимальная температура коллекторов, выше которой запускается защитная процедура и включается сигнал.
T. alarm kolektorów MIN	Минимальная температура коллекторов, ниже которой запускается защитная процедура и включается сигнал.
Test pompy solarnej	Запускает солнечный насос независимо от других настроек.

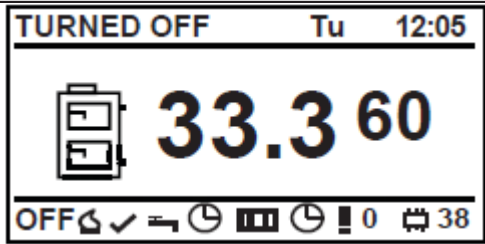
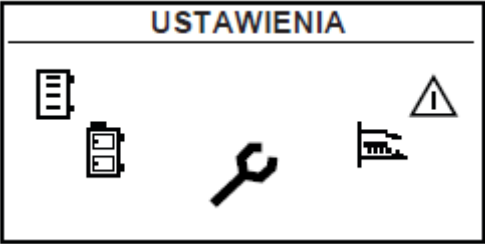
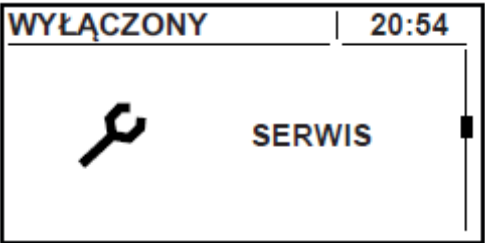
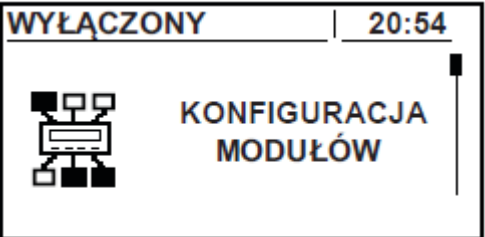
Настройки модуля Лямбда-зонда

ВНИМАНИЕ

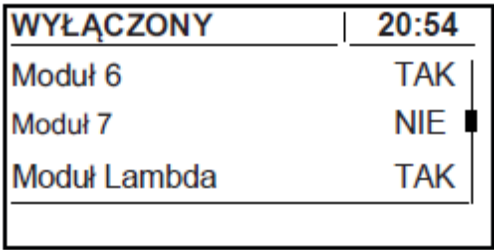
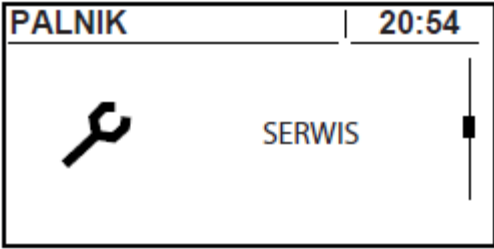
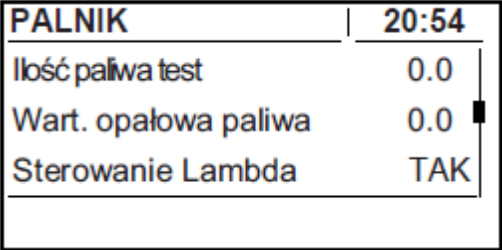
Модуль Лямбда-зонда доступен в качестве вспомогательного устройства. Модулем Лямбда-зонда, подключенным к автоматике котла, можно управлять с уровня панели управления котла.

После установки модуля Лямбда-зонда требуются изменения в настройках панели управления.

Активирование модуля Лямбда-зонда

Последовательность действий	Меню
<p>1. В главном меню нажать ENTER, чтобы открыть расширенное меню. 2. При помощи стрелок ВВЕРХ и ВНИЗ выбрать в меню раздел USTAWIENIA.</p>	
<p>3. Нажать кнопку ENTER, чтобы открыть меню USTAWIENIA. 4. При помощи стрелок ВВЕРХ и ВНИЗ выбрать в меню раздел SERWIS.</p>	
<p>5. Нажать кнопку ENTER, чтобы открыть меню SERWIS и ввести пароль. Инструкция по вводу пароля указана на странице 26.</p>	
<p>6. При помощи стрелок ВВЕРХ и ВНИЗ выбрать в меню раздел KONFIGURACJA MODUŁÓW и открыть его, нажав кнопку ENTER.</p>	

Сервисное обслуживание

Последовательность действий	Меню
7. При помощи стрелок ВВЕРХ и ВНИЗ выбрать Moduł Lambda и настроить его на TAK .	
8. Затем выбрать меню PALNIK . Войти в меню SERWIS .	
9. При помощи стрелок ВВЕРХ и ВНИЗ выбрать Sterowanie Lambda и настроить его на TAK .	
10. Модуль Лямбда-зонда теперь активен.	

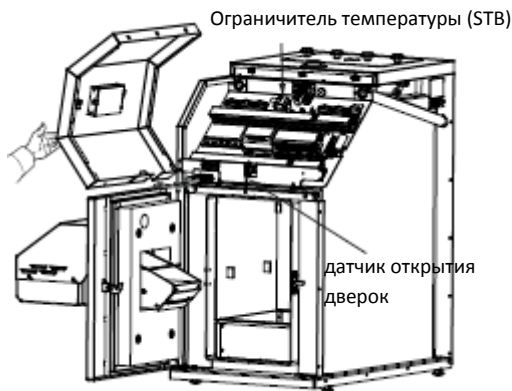
Ограничитель температуры котла (STB) и горелки

Перезагрузка ограничителя температуры котла

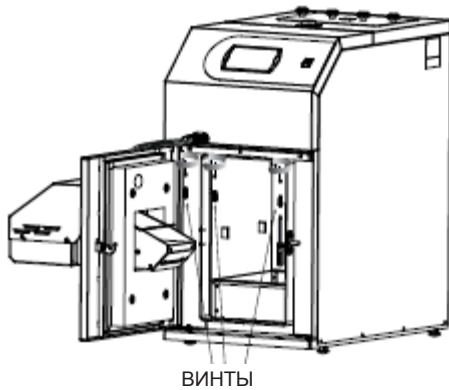
ВНИМАНИЕ

Срабатывание датчика температуры STB является сигналом неисправной работы системы, который требует диагностики.

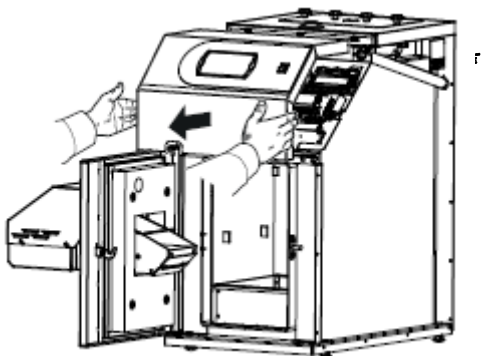
1. Ограничитель температуры STB и датчик дверок доступны за передней панелью котла.



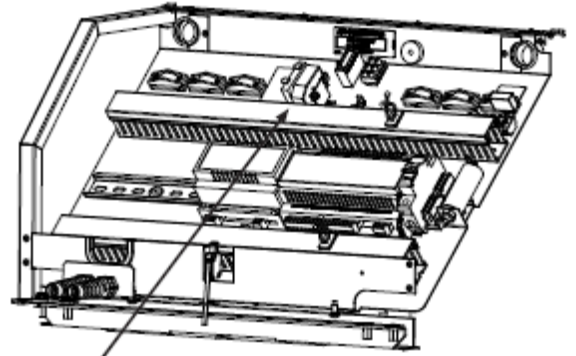
2. Отключить питание котла.
3. Открыть дверки котла и отвинтить три винта крепления передней панели.



4. Передняя панель установлена на защелках. Нужно потянуть ее к себе, обращая внимание на электропровода панели управления.



5. Нажать кнопку ограничителя температуры STB, которая находится слева от термостата.

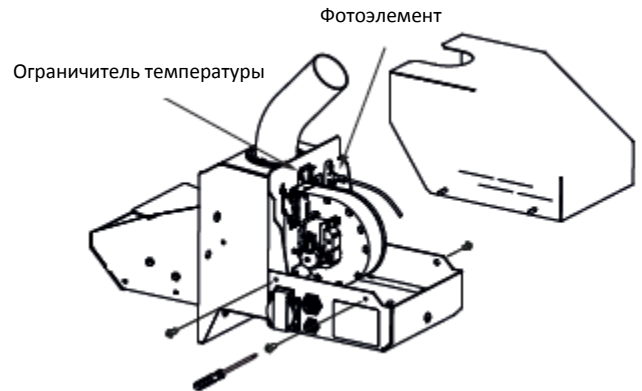


Кнопка перезагрузки (с внутренней стороны)

6. Установить переднюю панель на место.
7. Плотно закрыть дверки котла. Дверки оборудованы датчиком, который в случае неплотного закрытия блокирует запуск котла
8. Подсоединить провода питания котла.
9. Включить панель управления.

Перезагрузка ограничителя температуры горелки

Ограничитель температуры доступен под оболочкой горелки.



1. Отсоединить провода питания горелки.
2. Отвинтить 4 винта крепления корпус горелки.
3. Нажать кнопку на ограничителе температуры горелки.
4. Установить корпус горелки.
5. Подсоединить провода питания.
6. Запустить панель управления.

ВНИМАНИЕ

STB перезагружаем только тогда, когда температура котла снизится. Если она все еще высокая, STB не включится. Это касается STB котла и ограничителя температуры горелки.

Сервисное обслуживание

Чистка

ВНИМАНИЕ

Электропитание котла на время осмотра и чистки должно быть отключено!

Котел необходимо регулярно чистить от сажи и золы.

Описание чистки

Прежде чем приступить к чистке, необходимо убедиться, что котел остыл и отключен от питания!

Если установлен регулятор каминной тяги, перед чисткой его необходимо закрыть. Это должно воспрепятствовать попаданию сажи в котельную во время чистки. После чистки необходимо снова открыть регулятор тяги.

Котел PELLUX очищается автоматически, но также нуждается в регулярной ручной чистке.

Автоматическая чистка производится движением турбулизаторов в конвекционной части; это движение инициируется приводным двигателем блока удаления сажи. Слой сажи, накопившийся на стенках конвекционных каналов, соскребается с них и падает в контейнер для сажи.

Ручная чистка выполняется протягиванием щетки к саже через конвекционные каналы котла (дымогарные трубы) после предварительного снятия турбулизаторов. Для снятия турбулизаторов продуктов сгорания:

- откройте вычистной люк (отвинтив наружные покрытия, а внутренние используя в качестве ручек),
- оттянуть подвижную планку под парой турбулизаторов таким образом, чтобы они находились в своем самом высоком положении, или воспользоваться функцией тестирования чистки теплообменника,
- извлечь турбулизаторы продуктов сгорания, подняв их за соединители,
- после извлечения турбулизаторов из каналов продуктов сгорания котла их следует очистить от загрязнений.

Сажа, удаленная из конвекционных каналов котла, собирается в контейнер для сажи, который находится в нижней части котла, за контейнером для золы. Чтобы опорожнить контейнер для сажи, сначала нужно открыть дверки, вынуть и опорожнить контейнер для золы, а затем вынуть и опорожнить контейнер для сажи.

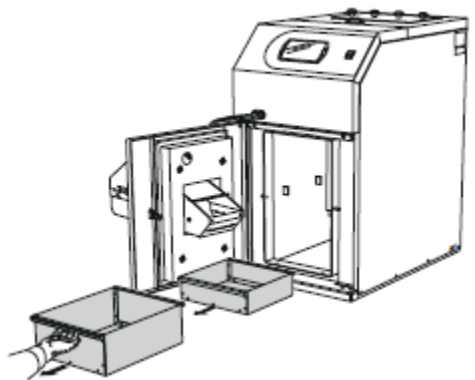
После завершения чистки контейнеры для сажи и золы нужно вставить на свое место и закрыть дверки.

Турбулизаторы продуктов сгорания нужно вставить обратно на свое место и закрыть вычистной люк.

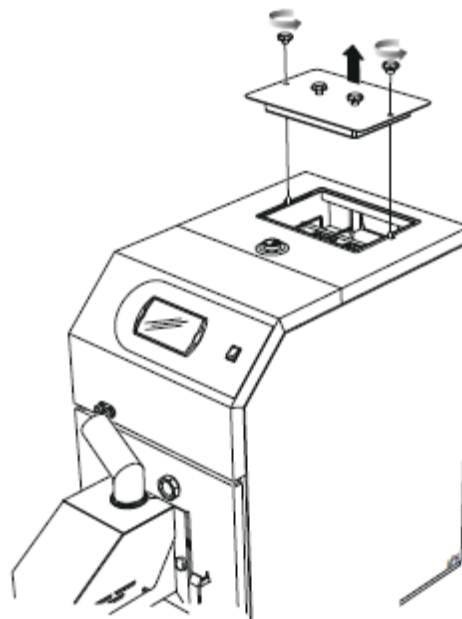
ВНИМАНИЕ

Зола может все еще содержать тлеющие частицы топлива. Во время опорожнения контейнера следует носить защитную одежду, а золу хранить в негорючем контейнере.

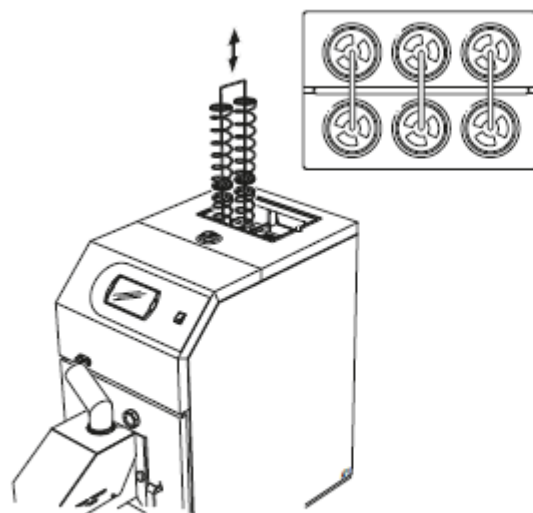
Извлечение ящиков



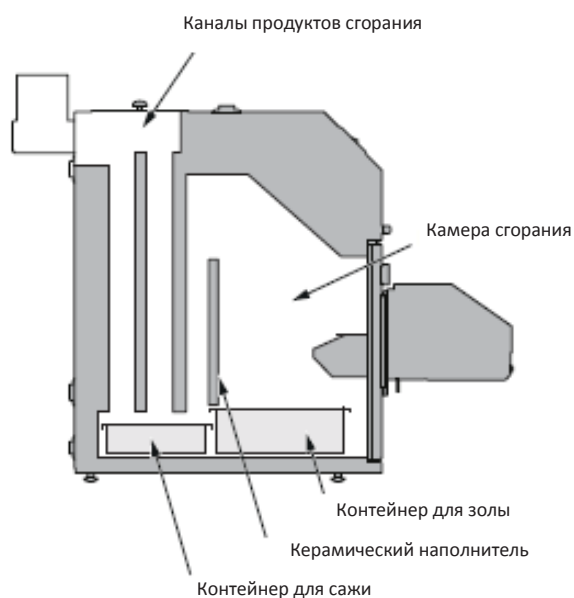
Демонтаж турбулизаторов продуктов сгорания



1. Открыть вычистной люк, отвинтив наружные регуляторы
2. Оттянуть подвижную планку под парой турбулизаторов таким образом, чтобы они находились в своем самом высоком положении.
3. Извлечь турбулизаторы продуктов сгорания, подняв их за соединители



Очистка от золы

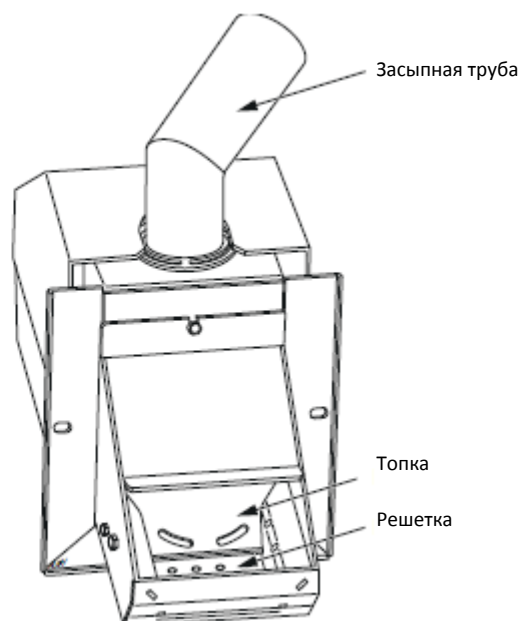


На схеме представлены зоны, требующие чистки.

Чистка горелки

Чтобы осуществить процедуру ручной чистки горелки, следует выполнить следующие действия:

- начать процесс тушения пламени и подождать его запуска до появления надписи на регуляторе "WYŁĄCZONY",
- отключить питание и подождать, пока горелка остынет, что позволит избежать ожогов,
- очистить гофрированную трубу,
- очистить засыпную трубу,
- поскрести пластину зажигалки и решетку и прочистить отверстия в решетке,
- удалить золу из горелки и котла.



Периодический уход

Для безопасности пользователей и исправной работы горелки это устройство должно проходить ежегодные процедуры по уходу.

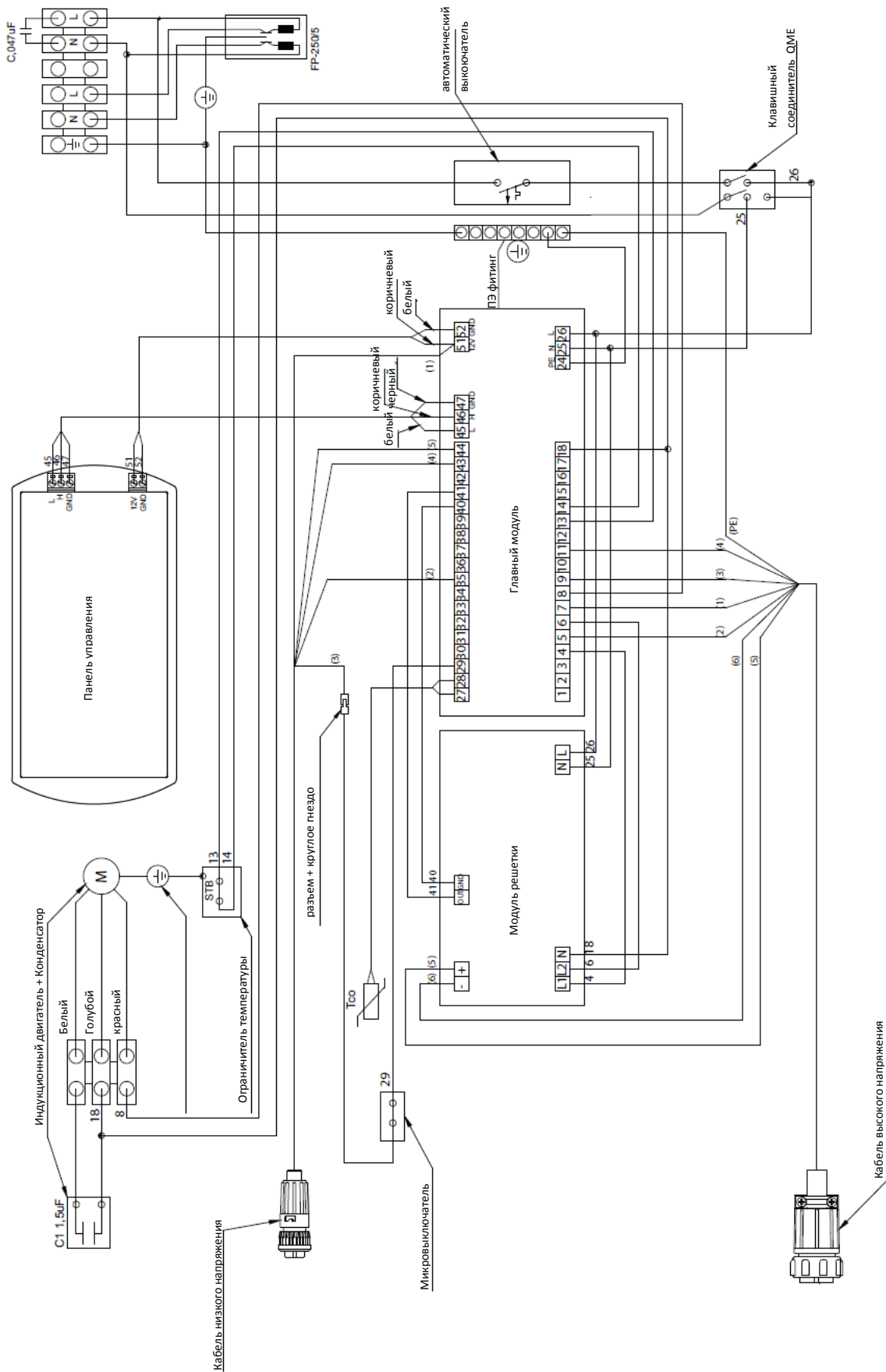
Необходимо потушить пламя и, когда решетка находится в положении наружу (выдвижение решетки), - выключить главный выключатель котла. Затем:

1. Снять корпус горелки (рис. на странице 56) и очистить датчик пламени тряпочкой и мягким полировочным средством (например, зубной пастой).
2. Очистить лопасти вентилятора. Будет хорошо, если осторожно очистить их сжатым воздухом.
3. Отвинтить бока решетки и пластину зажигалки, ослабить провода нагревательного элемента зажигалки.
4. Очистить пространство за пластиной зажигалки, очистить решетку.
5. Повторно установить все детали.
6. Очистить резервуар для пеллет и механизм подачи от мелких частиц.
7. Проверить состояние гофрированной трубы.
8. Включить механизм подачи пеллет, вставив штекер в розетку питания. Полное наполнение трубы шнека подачи занимает около 10-20 минут.
9. Отрегулировать горелку.

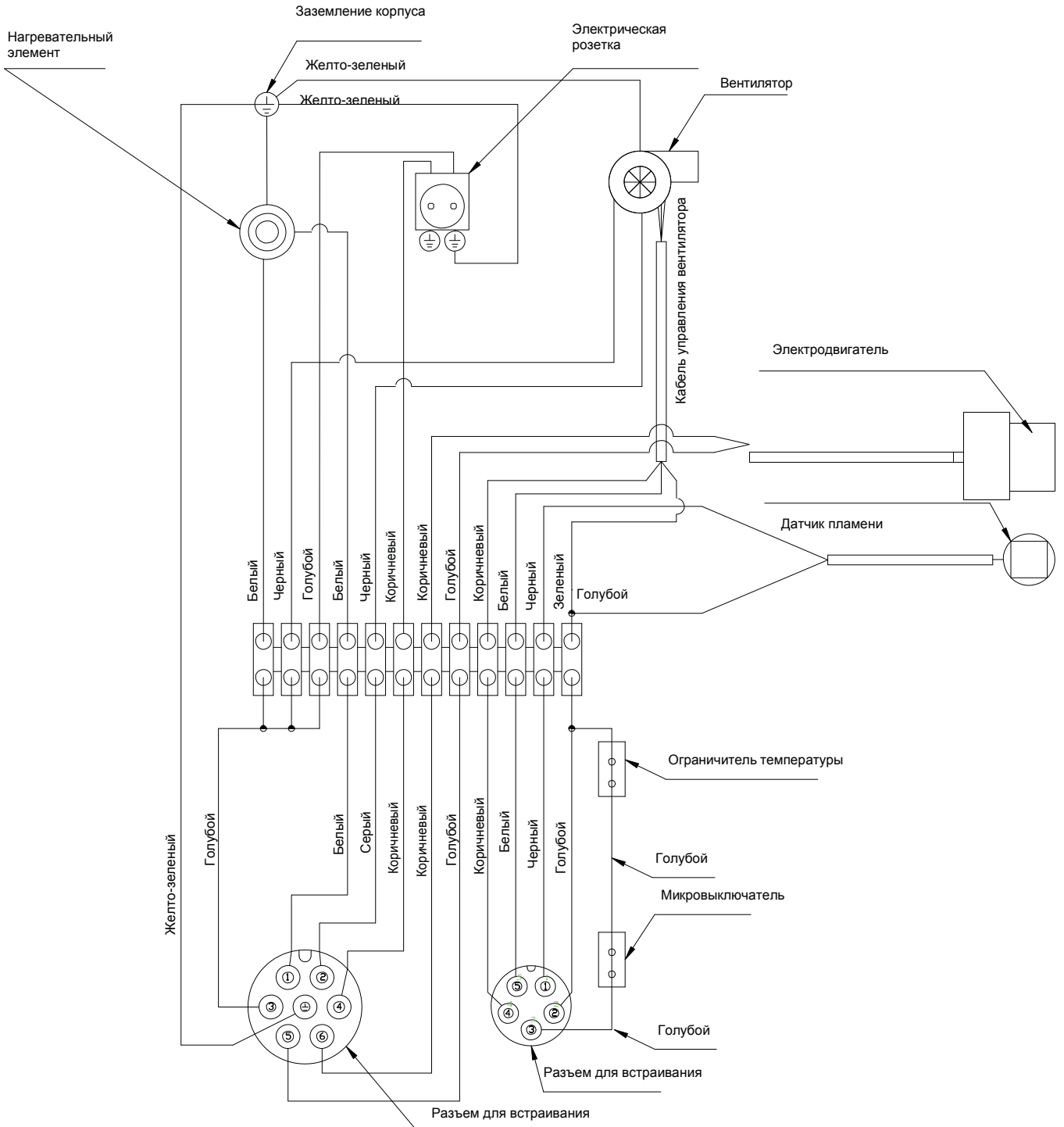
Схемы электрических соединений

Схемы электрических соединений

Котел



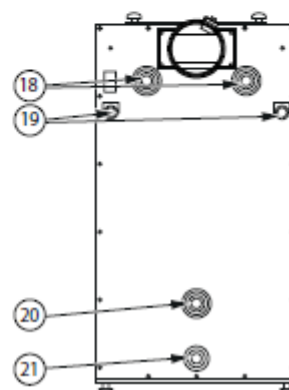
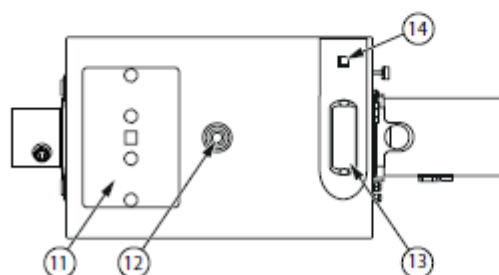
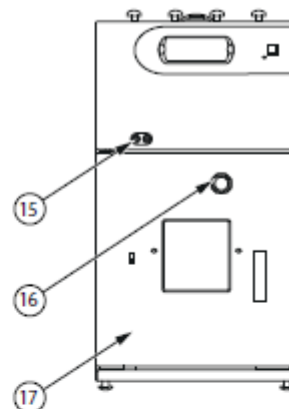
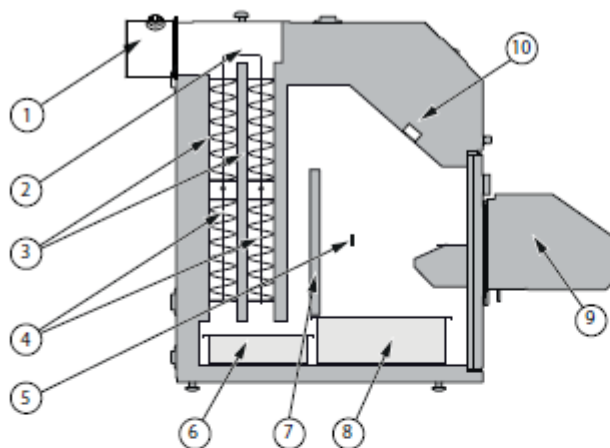
Горелка



Расположение компонентов

Расположение компонентов

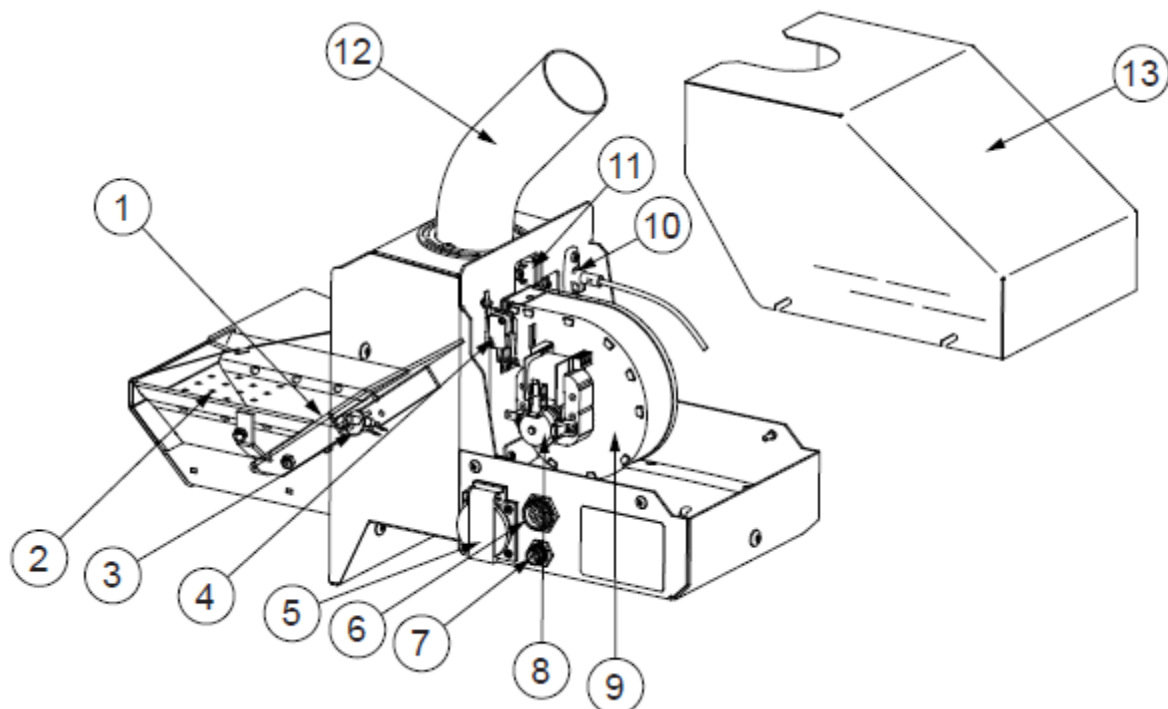
Котел



Описание

- | | |
|--|---|
| <ol style="list-style-type: none"> 1. Дымоход 2. Механизм очистки дымогарных трубок. 3. Конвекционные каналы (рдымогарные трубки). 4. Турбулизаторы продуктов сгорания. 5. Камера сгорания. 6. Контейнер для сажи. 7. Керамический наполнитель. 8. Контейнер для золы. 9. Горелка. 10. Автоматический выключатель 11. Крышка вычистного люка. | <ol style="list-style-type: none"> 12. Патрубок снабжения теплоносителя Ц.О. 13. Регулятор котла. 14. Главный выключатель. 15. Кабельный ввод для проводов питания горелки. 16. Смотровое окно для контроля пламени горелки. 17. Дверки котла. 18. Дополнительные патрубки снабжения теплоносителя Ц.О 19. Кабельный канал. 20. Патрубок возврата теплоносителя Ц.О 21. Спускной патрубков. |
|--|---|

Горелка



ОПИСАНИЕ:

1. Верхняя решетка.
2. Механизм чистки.
3. Зажигалка.
4. Выключатель (защищает от запуска горелки в случае ее неточного монтажа).
5. Разъем для подсоединения механизма подачи пеллет.
6. Разъем высокого напряжения (питание горелки).
7. Разъем низкого напряжения (управление горелки).
8. Вентилятор.
9. Привод.
10. Фотоэлемент.
11. Ограничитель температуры горелки.
12. Засыпная труба.
13. Корпус.
14. Заводская табличка

1. Дополнительно предоставим эти данные.

2. Оснащение котла PELLUX

Круглая щетка Ø68 (1шт.)

Датчик температуры СТ2 L=600мм (2шт.)

Подсоединение камина/дымоход (1шт.)

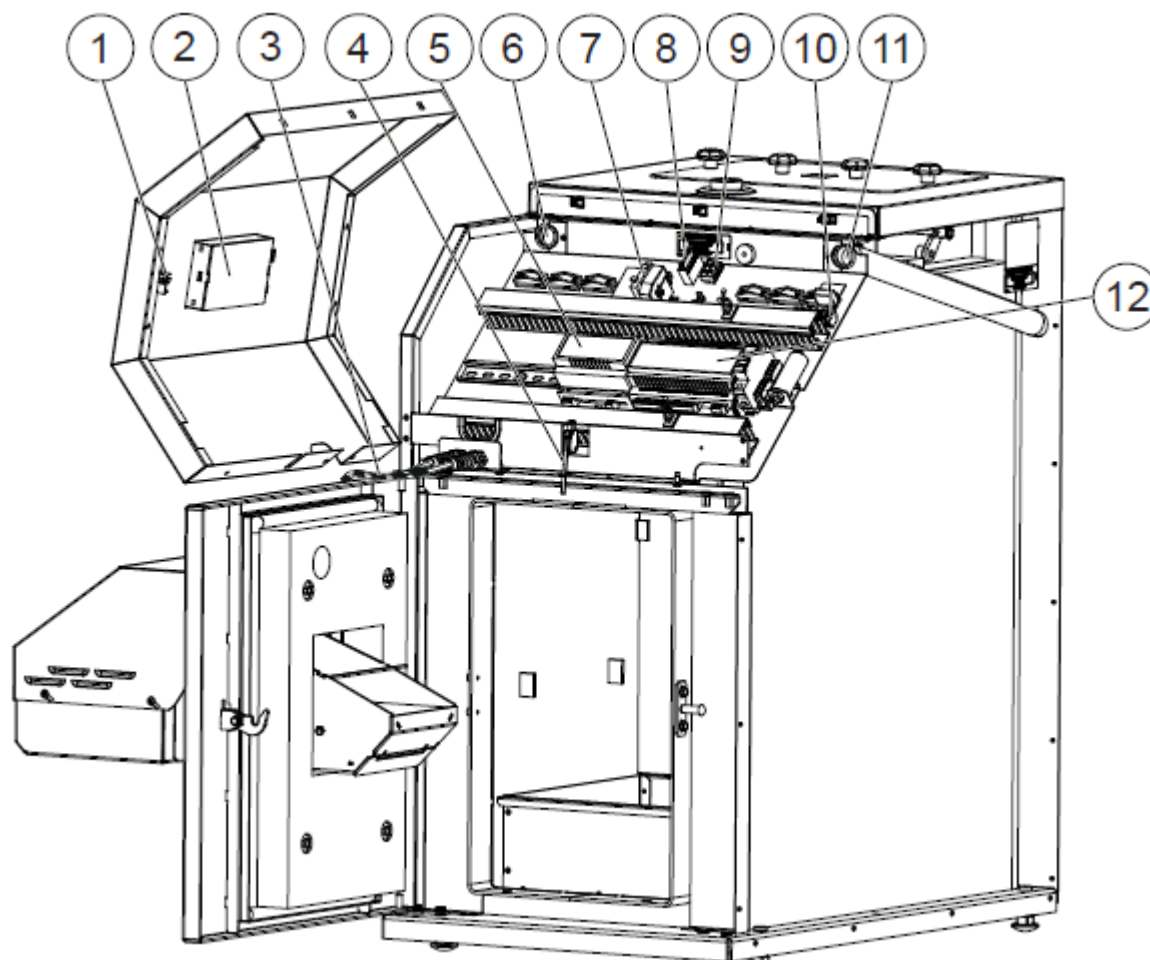
Ручка ёршика (1шт.)

Руководство по эксплуатации (1шт.)

Горелка PVMAX (1шт.)

Расположение компонентов

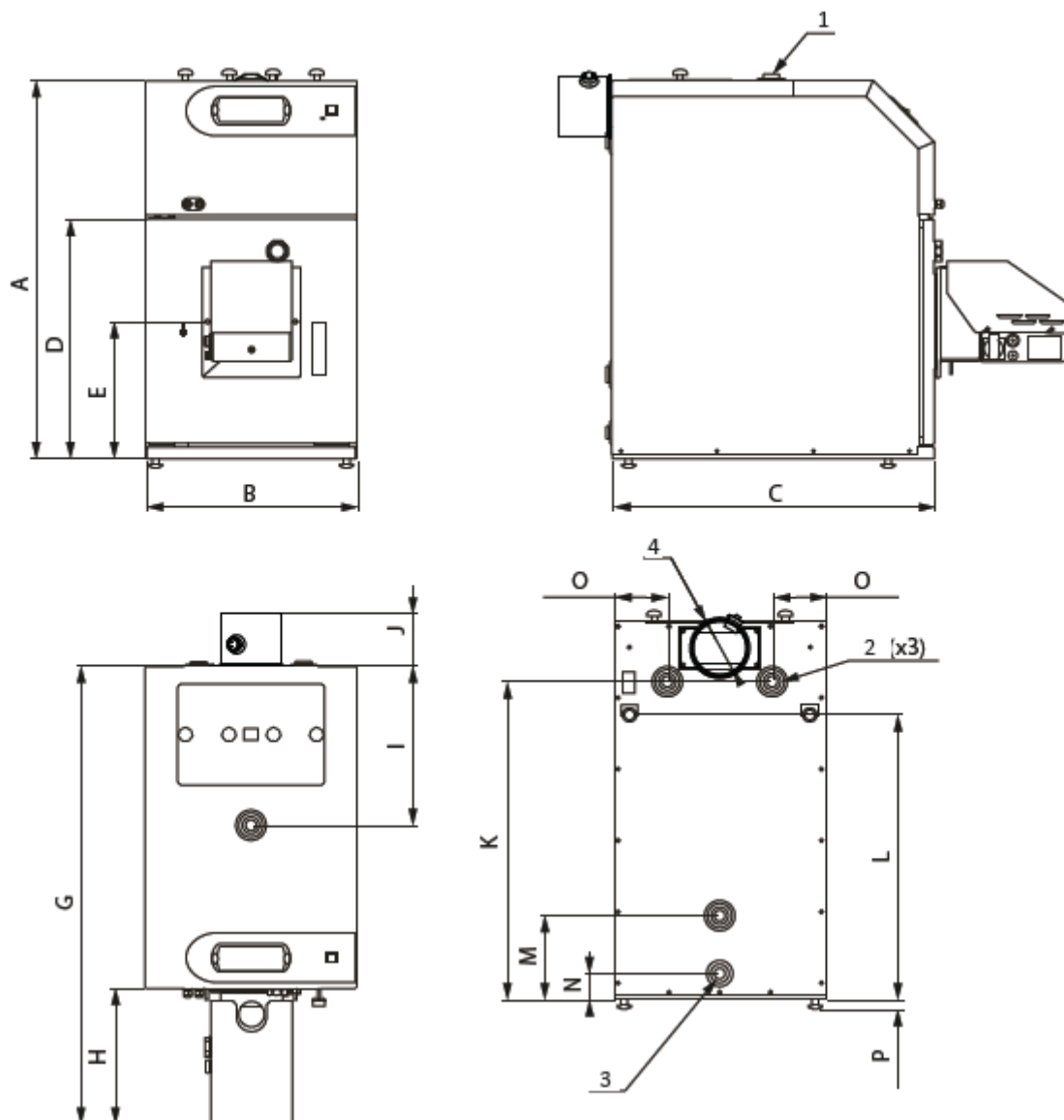
Электрические компоненты



ОПИСАНИЕ:

- | | |
|---|--|
| 1. Главный выключатель. | 7. Ограничитель температуры котла (STB). |
| 2. Регулятор котла. | 8. Конденсатор |
| 3. Кабель питания и управления горелки. | 9. Подключение моторредуктора |
| 4. Датчик открытия дверок. | 10. Подключение питания котла |
| 5. Модуль чистки решетки. | 11. Кабельный канал 230В. |
| 6. Кабельный канал (низкое напряжение). | 12. Главный модуль котла № 6. |

Размеры



Символ	Размер	
	Pellux 100/20	Pellux 100/30
A	942 мм	
B	526 мм	597 мм
C	801 мм	
D	595 мм	
E	342 мм	
G	1151 мм	
H	350 мм	
H	296 мм	

Символ	Размер	
	Pellux 100/20	Pellux 100/30
J	120 мм	
K	792 мм	
L	710 мм	
M	210 мм	
N	65 мм	
O	133 мм	128 мм
P	20-40 мм	

№ патрубка	Диаметр	
	Pellux 100/20	Pellux 100/30
1	50 мм	
2	50 мм	
3	30 мм	
4	140 мм внеш.	160 мм внеш.

Краткое руководство по эксплуатации

Краткое руководство по эксплуатации Стандартное включение без проверки дозы кислорода

Это базовое руководство по эксплуатации. Устройство необходимо отрегулировать после включения. В случае трудных условий доступа к камину или проблемы с работой необходимо провести анализ продуктов сгорания. (Здесь нет его описания).

Камин необходимо изначально подсоединить без регулятора тяги, кроме случаев возникновения проблем с дифференцированной/сильной тягой.

- Электрическую систему необходимо подсоединить в соответствии с местными нормами (при хорошем заземлении и дифференциальным выключателем).
- Каминные трубы установить согласно действующим правилам и надлежащей монтажной практикой, расширительным резервуаром надлежащего размера и защитной арматурой.
- Котел следует заполнить теплоносителем, а систему необходимо эффективно провентилировать.
- ВАЖНО, чтобы при монтаже котла хорошо привинтить горелку, в особенности, крышку.

ВНИМАНИЕ

Перед вводом в эксплуатацию проверить крепление горелки и вычистного люка.

ВНИМАНИЕ

С учетом требований класса 5 уплотнение очень прочное, и первые несколько раз его нужно довольно сильно привинчивать. Если этого не сделать, котел перейдет в аварийный режим и появится код 03, который обозначает предохранительную цепь горелки. Включение сигнала могут вызвать три вещи: датчик открытия дверок, контакт между крышкой и горелкой и фактический перегрев горелки, когда датчик биметалла на колене трубы выключается из-за высокой температуры в горелке.

- Предохранитель и выключатель котла (on/off) включен.
- Нажать красную кнопку ON/OFF на панели управления и удерживать не менее 3 секунд, пока не появится надпись ON в нижнем левом углу.
- Один раз нажать кнопку ENTER.
- При помощи стрелок ВВЕРХ и ВНИЗ справа выберите КОСІОЃ.
- Нажмите ENTER, чтобы войти в меню котла.
- При помощи стрелок ВВЕРХ и ВНИЗ выберите NASTAWY.
- Нажмите кнопку ENTER, чтобы войти в NASTAWY.
- Затем выберите **Temp. zadana kotła** и установите ее на минимум 65 °C. Дважды нажмите ENTER, чтобы подтвердить настройку. (В летний сезон можно снизить температуру до 60°C, когда котел работает только горячего водоснабжения).

- Дважды нажмите ESC.
- При помощи стрелок ВВЕРХ и ВНИЗ выберите пункт PALNIK в меню и подтвердите ENTER.
- Перейдите стрелкой вниз на SERWIS и нажмите ENTER.
- Введите пароль (заданная температура+ буквы EST)
- Повторно нажмите ENTER.
- Настройте **Powietrze MIN** на 8 (справа),
- Затем настройте **Powietrze MAX** на 35.
- Главная настройка выполнена в меню.
- Нажмите ESC до перехода на главную страницу.

Примерно через 15 минут работы: выполните капитальную проверку тяги при отвинченном смотровом окне и минимальной производительности. Осторожно, может быть очень горячо. Когда Вы осторожно помещаете пальцы в отверстие смотрового окна, горячий воздух не может дуть на ваши руки во время работы устройства. В случае отсутствия тяги горячий воздух выходит наружу. Если горячий воздух не выходит через смотровое отверстие наружу, это означает хорошую тягу. Однако это не является окончательной гарантией, поэтому мы рекомендуем выполнение измерений тяги и температуры продуктов сгорания.

ВНИМАНИЕ

При 100% производительности рекомендуем тягу со значением между 20 -25 Па (2,0 -2,5 мм рт. ст.). Обычно возможна работа при 12-45 Па так долго, как это позволяют внешние условия (в зависимости от погодных условий). Если невозможно получить достаточную силу тяги, нужно убрать центральный комплект турбулизаторов, и тест нужно выполнить повторно. Если это не поможет, нужно улучшить условия в камине, например, с помощью установки вытяжного вентилятора для воздуха.

Температура продуктов сгорания не должна опускаться ниже 110°C в течение большего периода времени и не должна превышать 200°C. Поддержание высокой температуры внизу может быть трудным, в особенности, в случае более старых каминов. Это означает более низкую производительность.

Действия при блокировке пеллеты

Множество клиентов сталкиваются с проблемой блокировки пеллет. Затор должен обычно являться только при очень слабой тяге или низкой настройке максимальной мощности вентилятора наддува.

В случае блокировки пеллеты у нас есть ряд предложений для решения данной проблемы.

- Пеллета не может быть слишком длинной. Максимальная длина составляет 35 мм.
- Пеллета должна иметь компактную конструкцию и не должна рассыпаться, если ее пропускать сквозь пальцы.
- Пеллета не должна храниться в слишком сухих или слишком влажных условиях, поскольку в этом случае его теплопроводная способность диаметрально изменяется.
- Пыль, осаждающаяся с пеллеты, нужно убирать один или два раза в год с резервуара, шнека и гофрированной трубы. Необходимо обратить внимание на то, чтобы пыль не накопилась на моторедукторе механизма подачи.
- Минимальная длина гибкой трубы составляет 50 см. Она должна быть расположена таким образом, чтобы пеллета не блокировалась внутри трубы.
- Шнек подачи не может быть наклонен более чем на 45°.
- Необходимо подогнать ворота для пеллет. После снятия горелки и демонтажа крышки топки станут видны ворота для пеллета. Они состоят из 3 рядов с отверстиями. В случае небольшого перепада высот между шнеком подачи и горелкой нужно убрать один ряд отверстий или демонтировать ворота для пеллета, а стартовую дозу топлива установить согласно рекомендациям со страницы 25.
- Стартовая доза горелки (новейшее программное обеспечение, количество наполнителя). После засыпания стартовой дозы горелки (например, вручную в течение 70 или 80 с., в зависимости от мощности горелки) необходимо контролировать расположение пеллета на решетке. Да горизонтальных отверстия в пластине зажигалки должны закрываться пеллетом. Если это не так, нужно увеличить стартовую дозу горелки или демонтировать ворота для пеллет (20 кВт). Кроме того, можно подогнуть панель торможения пеллет после снятия засыпной трубы горелки; если панель торможения видно в контуре отверстия, ее нужно прижать в сторону котла, чтобы ее не было видно в контуре отверстия.

Если при выполнении всех вышеуказанных условий все еще наблюдается блокировка пеллет, следует заменить пеллеты другим типом.

Проверка настроек

- Следует проверить каминную тягу, ее значение должно составлять 20-25 Па при 100 % мощности котла и около 5-10 Па при 30 % мощности котла (требования производителя – это 18 Па при 100% мощности котла); котлом можно пользоваться при давлении от 15 -> 45 Па. В случае измерения в контрольном отверстии данное значение должно составлять 5-10 Па при 100% нагрузке.
- Слишком большая тяга может стать причиной проблем в случае возникновения таких проблем нужно установить в камине/трубе регулятор тяги.
- Следует контролировать температуру продуктов сгорания. Значения более 200 °C следует считать неправильными, а работу котла – неисправной. Однако это необходимо в случае если каминные условия не очень хорошие или если требуется установка вытяжного вентилятора. Если температура удерживается ниже 110 °C, возникает большой риск появления сажи, которая в конечной фазе образует опадающие хлопья.
- Регулирование котла следует выполнять с помощью измерительных приборов (анализатора продуктов сгорания) или при возникновении блокировки пеллет, а также в случае возникновения других проблем во время работы устройства. Зачастую требуется найти определенный компромисс, поскольку условия в каминных могут быть очень разными.

Параметры измерений без вытяжного вентилятора

Параметры при 100% нагрузке:

- Тяга 20-25 Па (возможна 15-45 Па)
- Температура 130-180 °C (возможна 110-250 °C)
- CO (углекислый газ) <500 ч/млн (должен поддерживаться ниже 1500 ч/млн. По требованиям, макс. 3000 ч/млн)
- Кислород 8-10 %

Параметры при 30% нагрузке:

- Тяга ок. 5 Па (возможна 3-10 Па)
- Температура 100-150 °C (возможна 80-200 °C)
- CO (углекислый газ) <1000 ч/млн (должен поддерживаться ниже 1500 ч/млн. По требованиям, макс. 3000 ч/млн)
- Кислород 12-15 %

Краткое руководство по эксплуатации

Измерительные параметры с установленным/ включенным вытяжным венилятором

Параметры при 100% нагрузке:

- Тяга 12-15 Па (возможна 10-30 Па)
- Температура 130-180 °С (возможна 110-250 °С)
- СО (углекислый газ) <500 ч/млн (должен поддерживаться ниже 1500 ч/млн. По требованиям, макс. 3000 ч/млн)
- Кислород 8-10 %

Параметры при 30% нагрузке:

- Тяга ок. 2-3 Па (возможна 1-10 Па)
- Температура 100-150 °С (возможна 80-200 °С)
- СО (углекислый газ) <1000 ч/млн (должен поддерживаться ниже 1500 ч/млн. По требованиям, макс. 3000 ч/млн)
- КИСЛОРОД 12-15 %

ВНИМАНИЕ

Ни в коем случае нельзя доводить до образования избыточного давления в котле; это можно контролировать отвинчиванием смотрового окна горелки – горячий воздух не может выходить из смотрового окна. Другим способом проверки может быть поднесение открытого пламени к окну: пламя должно засасываться внутрь.

Техническая спецификация



Тип	К-РАА 20	К-РАА 30
Номинальная мощность	20 кВт	30 кВт
Вес нетто	202 кг	245 кг
Водяная ёмкость	60 л	70 л
Замещающее топливо	Древесные поленья	
Напряжение питания	230 В переменного тока 50 Гц	
Производительность котла	90 - 92 %	
Максимальная рабочая температура	85 °С	
Минимальная температура возврата (на входе котла)	60 °С	
Температура продуктов сгорания	80 ÷ 150 °С	
Уровень шума	48 дБ	
Диаметр дымохода	ø140 мм внеш.	ø160 мм внеш.
Максимальное давление	0.25 МПа (2.5 бар)	
Требуемая тяга продуктов сгорания	18 ÷ 20 Па	22 ÷ 25 Па
Объем загрузочной камеры (при установленной решетке)	22 л	28 л
Длина камеры сгорания	320 мм	
Степень защиты	IP 21	
Сечение камина (без вентилятора)	160x160/ø160 мм	200x200/ø200 мм
Минимальная высота камина	7 м	8 м
Энергопотребление в режиме ожидания	13 Вт	
Энергопотребление при номинальной мощности	43 Вт	54 Вт
Энергопотребление при минимальной мощности	20 Вт	26 Вт
Поток массы продуктов сгорания – номинальная мощность	42 кг/ч	64 кг/ч
Поток массы продуктов сгорания – минимальная мощность	18 кг/ч	28 кг/ч
Снижение давления в котле – Δ10 °С	2 ⁽¹⁾ мбар	6 ⁽²⁾ мбар
Снижение давления в котле – Δ20 °С	6 ⁽³⁾ мбар	17 ⁽⁴⁾ мбар

(1) для Q = 0,8 м³/ч, (2) для Q = 1,3 м³/ч, (3) для Q = 1,6 м³/ч, (4) для Q = 2,5 м³/ч

Техническая спецификация горелки РВМАХ 20,РВМАХ 30

Тип	РВМАХ20	РВМАХ30
Мощность горелки	6 ÷ 20 кВт	9 ÷ 30 кВт
Топливо	Древесные pellets Ø 6 ÷ 10 мм, макс. длина 35 мм	
Напряжение	230 В переменного тока 50 Гц	
Электрическая мощность	40 Вт	
Электрическая пусковая мощность	650 Вт	
Степень защиты	IP 21	
Масса нетто	14,5 кг	17 кг

Оснащение и аксессуары

Оснащение котла PELLUX

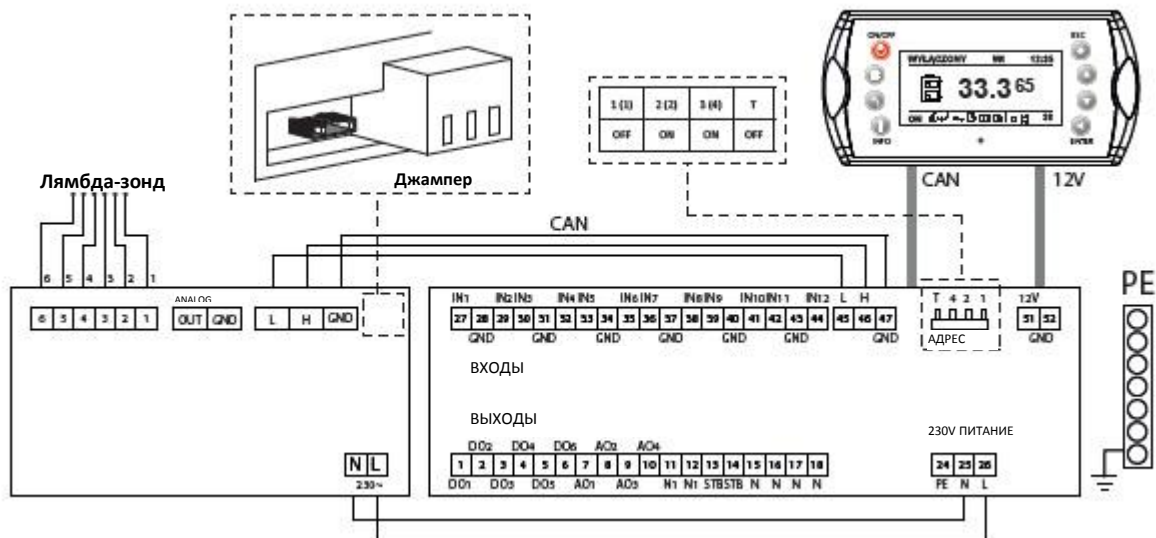
Круглая щетка Ø68 (1шт.)
Датчик температуры СТ2 L=600мм (2шт.)
Подсоединение камина/дымоход (1шт.)
Ручка ёршика (1шт.)
Руководство по эксплуатации (1шт.)
Горелка PVMAX (1шт.)

Аксессуары

Резервуар для пеллет + шнек подачи
350 л
600 л
Модуль связи VIDE GSM
Модуль Интернета
Беспроводной регулятор комнатной температуры
Коммуникационный кабель CAN 5,0 м
Коммуникационный кабель CAN 0,45 м
Регулятор комнатной температуры СТР-02
Расширительный модуль CAN 1/0 MC-1
Комплект модуля Лямбда-зонда ML-2 CAN
Датчик наружной температуры СТЗ-01
Датчик температуры СТ2 0,6 м
Комплект для отопления деревом (решетка + дверки)
Комплект регулятора каминной тяги (регулятор + адаптер)

Схемы подключений

Лямбда-зонд

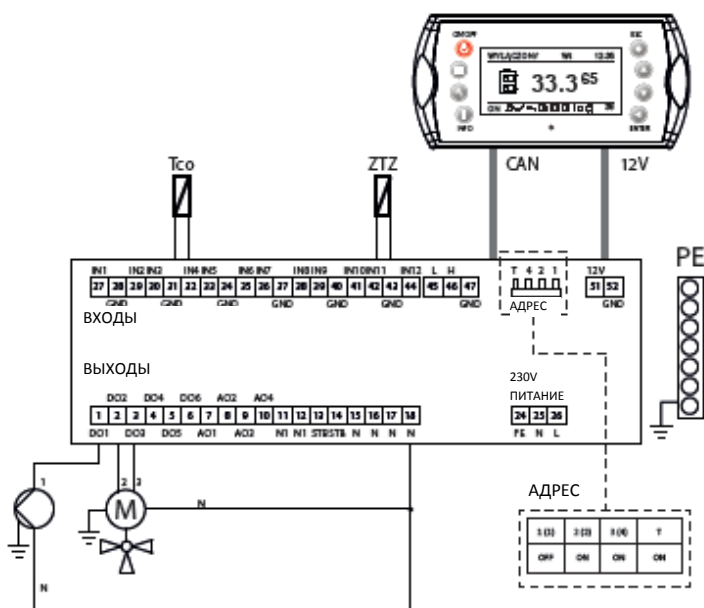


Для активирования модуля Лямбда необходимо внести изменения в USTAWIENIACH. Следует:

1. Войти в USTAWIENIA, а затем в SERWIS.
2. Открыть KONFIGURACJA MODUŁÓW и настроить **Moduł Lambda** на **TAK**.
3. Перейти в меню PALNIK, а затем в SERWIS.
4. В меню SERWIS найти **Sterowanie Lambda** и настроить на **TAK**.
5. В меню SERWIS найти **Tlen MIN (30%)** и настроить на **14,0**.
6. В меню SERWIS найти **Tlen MAX (100%)** и настроить на **8,0**.

Описание конфигурации на странице 55.

Погодный датчик (погодный аксессуар)



1. Циркуляционный насос Ц.О.
2. Открытие трехходового клапана
3. Закрытие трехходового клапана

Tco - Датчик темп. Ц.О.

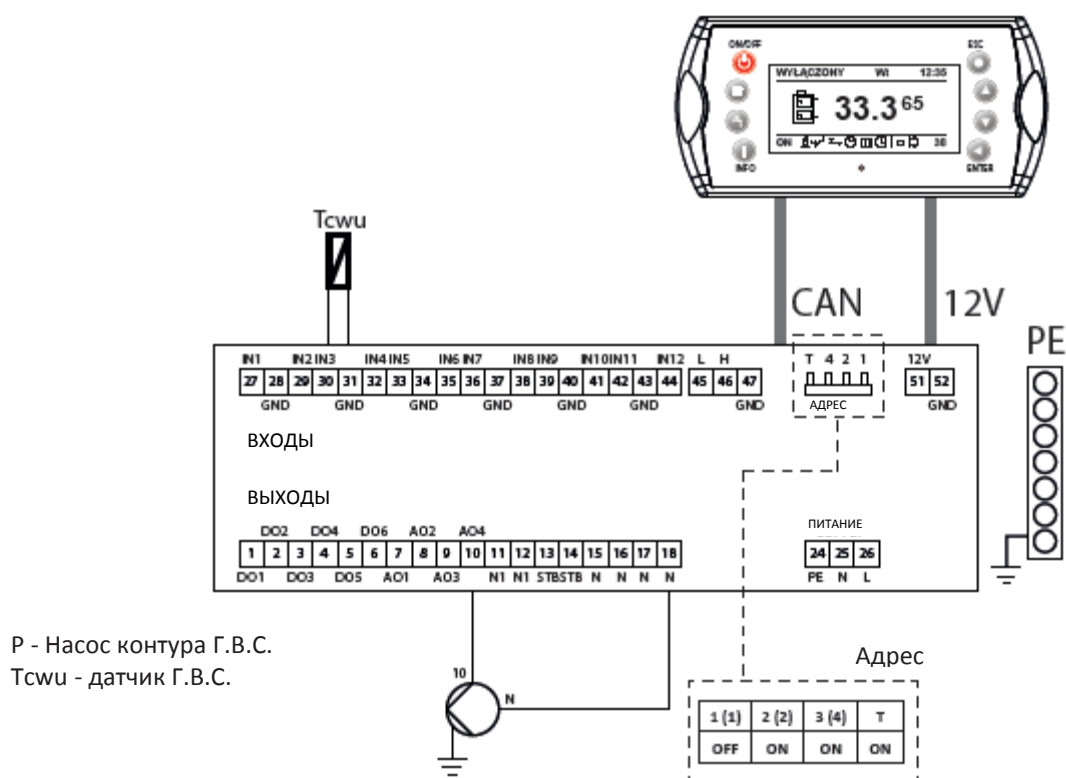
TZT - Датчик темп. снаружи

Для активирования погодного датчика необходимо внести изменения в USTAWIENIACH. Следует:

1. Войти в USTAWIENIA, а затем в SERWIS.
2. Открыть KONFIGURACJA SYSTEMU и настроить **Liczbę obwodów CO** на **1**.
3. Затем найти **Czujnik t. zewnętrznej** и настроить на **TAK**.
4. Вернуться в главное меню и открыть меню OGRZEWANIE.
5. Войти в меню SERWIS найти **Tryb pracy** и настроить на **pogodowy**.
6. Затем найти **Датчик CO** и настроить его на **TAK**.

Схемы подключений

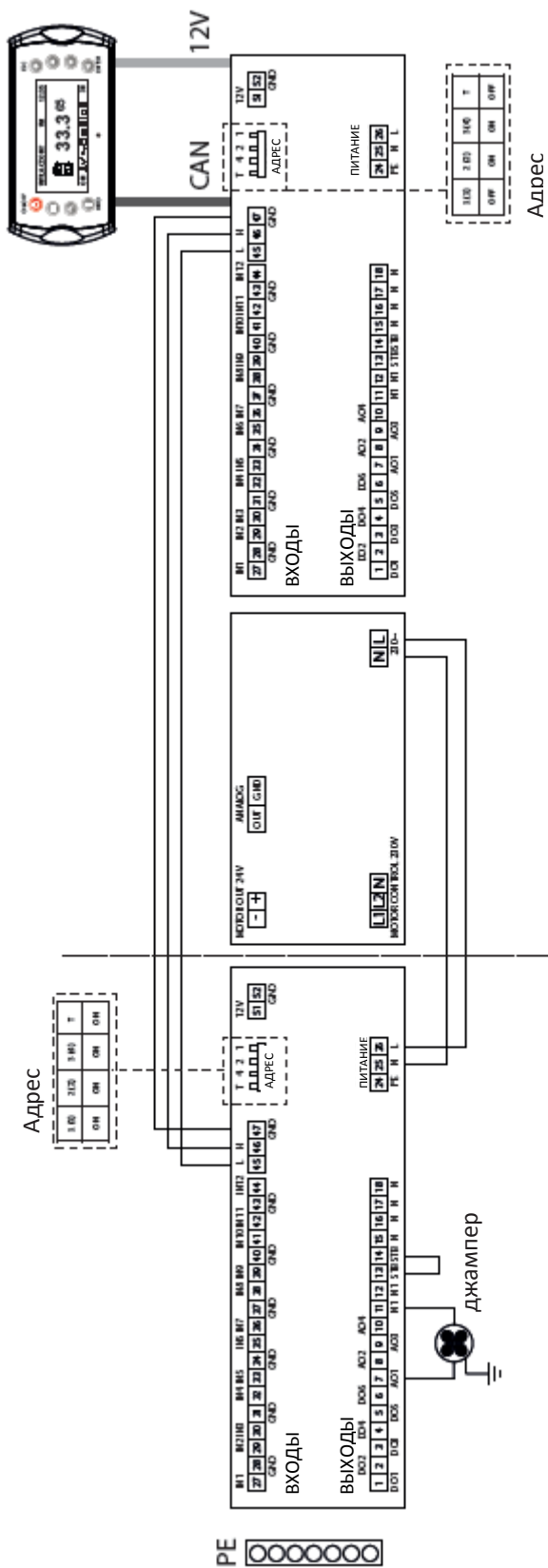
Насос контура Г.В.С.



Для активирования циркуляционного насоса Г.В.С. необходимо внести изменения в USTAWIENIACH. Следует:

1. Войти в USTAWIENIA, а затем в SERWIS.
2. Открыть KONFIGURACJA SYSTEMU и настроить **Liczbę obwodów CWU** на **1**.
3. Вернуться в главное меню и открыть OGRZEWANIE.
4. В закладке SERWIS найти **Priorytet CWU** и настроить его на **TAK**.
5. Вернуться в главное меню и открыть KOCIOŁ.
6. В закладке NASTAWY найти **Temp. zadana kotła** и настроить мин. на **65°C**.
(заданная температура котла должна быть не менее чем на 10°C выше температуры Г.В.С.)

Вытяжной вентилятор



Вытяжной вентилятор должен быть подключен к выходу 7 (провод L) и 11 (провод N) Для активирования вытяжного вентилятора требуется внести изменения в USTAWIENIACH.

Следует:

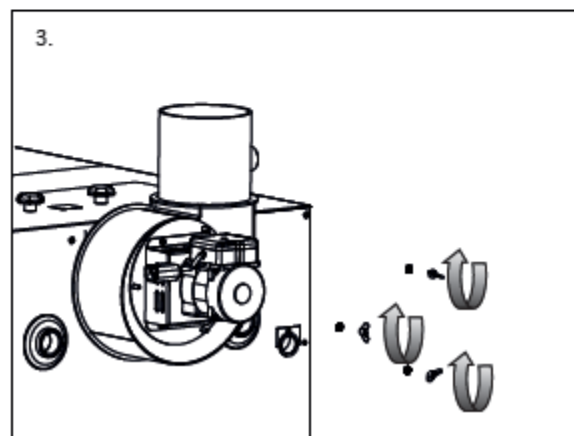
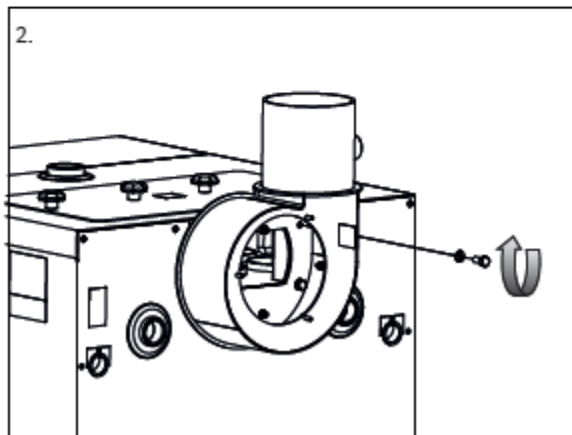
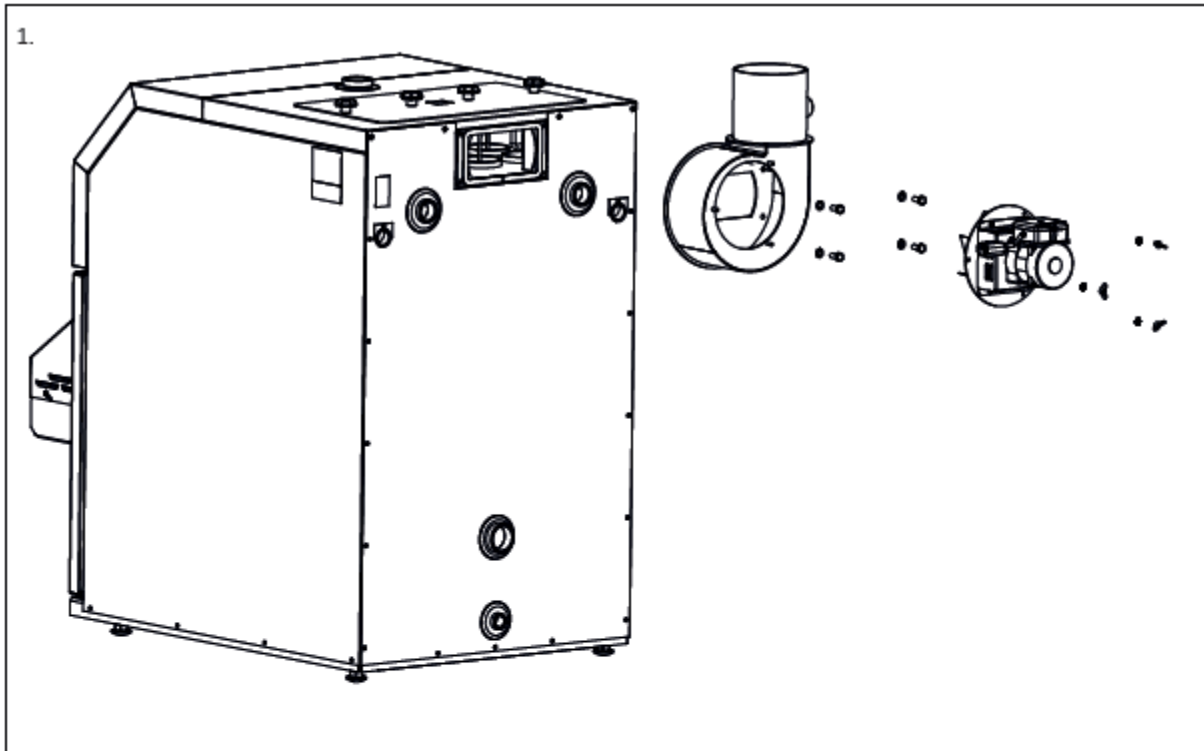
1. Войти в PALNIK, а затем в SERWIS.
2. В опции Wentylator wuściagowy можно настроить мощность вентилятора.

ВНИМАНИЕ

Скорость вентилятора должна быть настроена не менее, чем на 30%, иначе он может быть поврежден. Это не касается встроенного вентилятора наддува у горелки.
Переключатель DIP вентиляционного модуля должен быть адресован всем переключателям в положении ON.

Схемы подключений

Монтаж вытяжного вентилятора

**ВНИМАНИЕ**

Периодически необходимо проверять и чистить лопасти вентилятора. Частота чистки зависит от степени загрязненности.

Условия гарантии

1. Производитель, компания NIBE-BIAWAR Sp. z o.o., зарегистрированная в г. Белосток по адресу: Białystok, Al. Jana Pawła II 57, предоставляет гарантию на исправную работу котла ц.о. PELLUX на период:
 - 36 месяцев от даты покупки на герметичность теплообменника котла, если в системе применено решение, обеспечивающее поддержание минимальной температуры возврата 55 °С. Монтаж устройств должен быть подтвержден в протоколе ввода в эксплуатацию,
 - 24 месяца от даты покупки на герметичность теплообменника котла, если в системе не применено решение, обеспечивающее поддержание минимальной температуры возврата 55 °С,
 - 24 месяца от даты покупки на остальные элементы котла.
2. Производитель предоставляет гарантию на котел при условии, что:
 - он установлен в соответствии с действующими в Польше правилами и стандартами, а также указаниями Производителя, содержащимися в Руководстве по монтажу, эксплуатации и уходу,
 - введен в эксплуатацию Авторизованными сервисными специалистами, обладающими необходимыми знаниями и правами на обслуживание устройств данного типа; стоимость ввода в эксплуатацию оплачивает Пользователь,
 - ремонтируется и обслуживается только Авторизованными сервисными специалистами Nibe – Biawar.
3. Условием действия гарантии является наличие квитанции на покупку, правильно заполненного Гарантийного талона уполномоченными лицами и отправка правильно заполненного протокола ввода в эксплуатацию, содержащегося в гарантийном талоне, не позднее чем в течение 14 дней от даты ввода в эксплуатацию. Протокол ввода в эксплуатацию должен быть полностью и разборчиво заполнен Авторизованным сервисным специалистом, выполняющим ввод в эксплуатацию, и подписан Пользователем.
4. Дефекты, обнаруженные в течение гарантийного срока, устраняются незамедлительно, но не позднее чем в течение 14 рабочих дней от даты предъявления рекламации Производителю. Данный период может быть продлен на срок поставки запасных частей Производителю.
5. Все сведения о дефектах должны быть переданы Производителю сразу после их обнаружения в письменной форме, на прилагаемом протоколе рекламации. Протокол рекламации содержится в Гарантийном талоне или доступен на сайте www.biawar.com.pl. К протоколу следует приложить копию правильно заполненного гарантийного талона с необходимыми печатями.
6. Способ, область и условия ремонта устройства определяет Производитель.
7. Гарантия не распространяется на:
 - ввод устройства в эксплуатацию,
 - повреждения, связанные с не соответствующим общепринятым правилам эксплуатации устройств данного типа использованием, использованием не по назначению и не в соответствии с рекомендациями Производителя, содержащимися в Руководстве по монтажу, эксплуатации и уходу,
 - повреждения, возникшие по вине Пользователя или третьих лиц,
 - устройства, в которых выявлено вмешательство неавторизованных лиц, заключающееся в модификациях, самостоятельном ремонте, запуске, конструктивных изменениях,
 - повреждения, возникшие вследствие отсутствия электроснабжения,
 - повреждения, возникшие в результате неправильной установки и монтажа,
 - неисправную работу устройства вследствие неверно подобранных параметров системы, настроек контроллера, слишком маленького сечения камина и/или отсутствия каминной тяги,
 - повреждения, возникшие в результате превышения максимально допустимой температуры воды в котле или замерзания воды,
 - повреждения устройства в результате подключения к неправильно выполненной электрической системе,
 - повреждения, возникшие в результате перенапряжения, гроз, наводнений, пожаров и тому подобных обстоятельств непреодолимой силы,
 - эксплуатационные или подлежащие естественному износу детали в соответствии с характеристиками или назначением продукта (например, изоляции, засыпной трубы механизма подачи пеллет, дополнительной решетки и т.п.),
 - действия по техническому обслуживанию, контролю, измерению и регулированию системы, выполняемые на исправном устройстве без связи с его аварией. (Данные действия могут быть дополнительной услугой, оплачиваемой по действующим прайс-листам).
8. Производитель не несет ответственности за потери и ущерб, причиненные в результате пользования или отсутствия возможности пользования неисправно работающим или поврежденным устройством.
9. В вопросах, не урегулированных условиями настоящей гарантии, применяются соответствующие положения Гражданского кодекса.
10. Настоящая гарантия предоставляется на устройства, приобретенные и установленные на территории Республики Польша.
11. Настоящая гарантия на проданный потребительский товар не исключает, не ограничивает и не приостанавливает права покупателя, следующие из положений о ручательстве за дефекты проданной вещи.
 - * актуальная стоимость ввода в эксплуатацию и перечень авторизованных сервисных центров указаны на Интернет-сайте www.biawar.com.pl.

ПРОТОКОЛ ВВОДА В ЭКСПЛУАТАЦИЮ

ПОДТВЕРЖДЕНИЕ ДЛЯ КЛИЕНТА

ДАННЫЕ КЛИЕНТА

ИМЯ И ФАМИЛИЯ:
УЛИЦА И НОМЕР ДОМА:
ИНДЕКС И НАСЕЛЕННЫЙ ПУНКТ:
НОМЕР ТЕЛЕФОНА:

ДАННЫЕ МОНТАЖНИКА

НАЗВАНИЕ КОМПАНИИ:
УЛИЦА И НОМЕР ДОМА:
ИНДЕКС И НАСЕЛЕННЫЙ ПУНКТ:
НОМЕР ТЕЛЕФОНА:

ДАННЫЕ ОБ УСТРОЙСТВЕ И ЗДАНИИ

ТИП ГОРЕЛКИ: МОДЕЛЬ КОТЛА: ТИП МЕХАНИЗМА ПОДАЧИ:
НОМЕР ГОРЕЛКИ: НОМЕР КОТЛА: НОМЕР МЕХАНИЗМА ПОДАЧИ:
ДАТА МОНТАЖА ГОРЕЛКИ: ДАТА МОНТАЖА КОТЛА: ВЕНТИЛЯЦИЯ В КОТЕЛЬНОЙ:
ДАТА ПОКУПКИ: ДАТА ПОКУПКИ: ПЛОЩАДЬ ОТОПЛЕНИЯ:

ДАННЫЕ О ПАРАМЕТРАХ КОТЛА, ПРОЦЕССЕ СГОРАНИЯ И МОНТАЖЕ

НАСТРОЙКИ ПАРАМЕТРОВ

МОЩНОСТЬ МАКС/МИН[%]:
ВОЗДУХ МАКС/МИН:
ЗАДАННАЯ ТЕМП. КОТЛА [°C]:
ГИСТЕРЕЗИС:
ВРЕМЯ ПОДАЧИ ТОПЛИВА [с]:
ДИАМЕТР ПЕЛЛЕТЫ:

ПАРАМЕТРЫ КАМИНА

ДИАМЕТР:
ВЫСОТА:
УТЕПЛЕНИЕ:
ВЫСОТА НАД КОНЬКОМ КРЫШИ:
ДРУГОЕ:

ПАРАМЕТРЫ СГОРАНИЯ (ОПЦИОНАЛЬНО)

ТЕМП. ПРОДУКТОВ СГОРАНИЯ [°C]:
CO₂:
λ:
CO ч/млн
O₂:
Pa:

МОНТАЖ

КОЛИЧЕСТВО ЦИКЛОВ:
КОЛИЧЕСТВО ЦИКЛОВ Г.В.С.:
КОЛИЧЕСТВО СМЕСИТЕЛЕЙ:
ЗАЩИТА ОТ ВОЗВРАТА:
ЁМКОСТЬ БУФЕРНОГО РЕЗЕРВУАРА:

ДОПОЛНИТЕЛЬНЫЕ УСТРОЙСТВА

ЛЯМБДА-МОДУЛЬ:
ДАТЧИК НАРУЖНОЙ ТЕМП.:
ДАТЧИК КОМНАТНОЙ ТЕМП.:
РАСШИРИТЕЛЬНЫЕ МОДУЛИ:
ДРУГОЕ:

ДАТА ВВОДА В ЭКСПЛУАТАЦИЮ

Я ПРИНИМАЮ УСЛОВИЯ ГАРАНТИИ,
УКАЗАННЫЕ В РУКОВОДСТВЕ ПО ЭКСПЛУАТАЦИИ

ПЕЧАТЬ И РАЗБОРЧИВАЯ ПОДПИСЬ ЛИЦА,
ОТВЕТСТВЕННОГО ЗА ВВОД В ЭКСПЛУАТАЦИЮ

РАЗБОРЧИВАЯ ПОДПИСЬ КЛИЕНТА



NIBE-BIAWAR sp. z o. o.

Al. Jana Pawła II 57

15-703 Białystok

тел. 85 662-84-90

факс 85 662-84-41

serwis@biawar.com.pl

www.biawar.com.pl

ПРОТОКОЛ ВВОДА В ЭКСПЛУАТАЦИЮ

ПОДТВЕРЖДЕНИЕ ДЛЯ ПРОИЗВОДИТЕЛЯ (ОТПРАВИТЬ)

ДАнные КЛИЕНТА

ИМЯ И ФАМИЛИЯ:
УЛИЦА И НОМЕР ДОМА:
ИНДЕКС И НАСЕЛЕННЫЙ ПУНКТ:
НОМЕР ТЕЛЕФОНА:

ДАнные МОНТАЖНИКА

НАЗВАНИЕ КОМПАНИИ:
УЛИЦА И НОМЕР ДОМА:
ИНДЕКС И НАСЕЛЕННЫЙ ПУНКТ:
НОМЕР ТЕЛЕФОНА:

ДАнные ОБ УСТРОЙСТВЕ И ЗДАНИИ

ТИП ГОРЕЛКИ: МОДЕЛЬ КОТЛА: ТИП МЕХАНИЗМА ПОДАЧИ:
НОМЕР ГОРЕЛКИ: НОМЕР КОТЛА: НОМЕР МЕХАНИЗМА ПОДАЧИ:
ДАТА МОНТАЖА ГОРЕЛКИ: ДАТА МОНТАЖА КОТЛА: ВЕНТИЛЯЦИЯ В КОТЕЛЬНОЙ:
ДАТА ПОКУПКИ: ДАТА ПОКУПКИ: ПЛОЩАДЬ ОТОПЛЕНИЯ:

ДАнные О ПАРАМЕТРАХ КОТЛА, ПРОЦЕССЕ СГОРАНИЯ И МОНТАЖЕ

НАСТРОЙКИ ПАРАМЕТРОВ

МОЩНОСТЬ МАКС/МИН[%]:
ВОЗДУХ МАКС/МИН:
ЗАДАННАЯ ТЕМП. КОТЛА [°C]:
ГИСТЕРЕЗИС:
ВРЕМЯ ПОДАЧИ ТОПЛИВА [с]:
ДИАМЕТР ПЕЛЛЕТЫ:

ПАРАМЕТРЫ КАМИНА

ДИАМЕТР:
ВЫСОТА:
УТЕПЛЕНИЕ:
ВЫСОТА НАД КОНЬКОМ КРЫШИ:

ПАРАМЕТРЫ СГОРАНИЯ (ОПЦИОНАЛЬНО)

ТЕМП. ПРОДУКТОВ СГОРАНИЯ [°C]:
CO₂:
λ:
CO ч/млн
O₂:
Pa:

МОНТАЖ

КОЛИЧЕСТВО ЦИКЛОВ:
КОЛИЧЕСТВО ЦИКЛОВ Г.В.С.:
КОЛИЧЕСТВО СМЕСИТЕЛЕЙ:
ЗАЩИТА ОТ ВОЗВРАТА:
ЁМКОСТЬ БУФЕРНОГО РЕЗЕРВУАРА:

ДОПОЛНИТЕЛЬНЫЕ УСТРОЙСТВА

ЛЯМБДА-МОДУЛЬ:
ДАТЧИК НАРУЖНОЙ ТЕМП.:
ДАТЧИК КОМНАТНОЙ ТЕМП.:
РАСШИРИТЕЛЬНЫЕ МОДУЛИ:
ДРУГОЕ:

ДАТА ВВОДА В ЭКСПЛУАТАЦИЮ

Я ПРИНИМАЮ УСЛОВИЯ ГАРАНТИИ,
УКАЗАННЫЕ В РУКОВОДСТВЕ ПО ЭКСПЛУАТАЦИИ

ПЕЧАТЬ И РАЗБОРЧИВАЯ ПОДПИСЬ ЛИЦА,
ОТВЕТСТВЕННОГО ЗА ВВОД В ЭКСПЛУАТАЦИЮ

РАЗБОРЧИВАЯ ПОДПИСЬ

ПРОТОКОЛ РЕКЛАМАЦИИ НА КОТЕЛ PELLUX

Тип котла

Дата покупки

Дата монтажа

Продавец

НАЗВАНИЕ:

АДРЕС:

ТЕЛЕФОН:

Монтажная компания

НАЗВАНИЕ:

АДРЕС:

ТЕЛЕФОН:

Описание неполадки

Заводской номер

КОТЕЛ:

ГОРЕЛКА:

Данные клиента

НАЗВАНИЕ:

АДРЕС:

ТЕЛЕФОН:

В случае предъявления рекламации к протоколу рекламации следует приложить копию протокола ввода в эксплуатацию. В случае необоснованного вызова сервисного сотрудника клиент выражает согласие на оплату расходов на проезд.

ДАТА И ПОДПИСЬ ЗАЯВИТЕЛЯ

КУПОН ЯВЛЯЕТСЯ ПРИЛОЖЕНИЕМ К СЧЕТУ

.....
НОМЕР СЧЕТА

.....
ДАТА РЕМОНТА

КУПОН 3

.....
ПЕЧАТЬ И ПОДПИСЬ СЕРВИСНОГО ЦЕНТРА

КУПОН ЯВЛЯЕТСЯ ПРИЛОЖЕНИЕМ К СЧЕТУ

.....
НОМЕР СЧЕТА

.....
ДАТА РЕМОНТА

КУПОН 1

.....
ПЕЧАТЬ И ПОДПИСЬ СЕРВИСНОГО ЦЕНТРА



NIBE – BIAWAR Sp. z o.o
Al. Jana Pawła II 57
15-703 Białystok

serwis@biawar.com.pl
тел. 85 662 84 90
факс. 85 662 84 41

www.biawar.com.pl

КУПОН ЯВЛЯЕТСЯ ПРИЛОЖЕНИЕМ К СЧЕТУ

.....
НОМЕР СЧЕТА

.....
ДАТА РЕМОНТА

КУПОН 2

.....
ПЕЧАТЬ И ПОДПИСЬ СЕРВИСНОГО ЦЕНТРА

№	ДАТА ВЫПОЛНЕНИЯ РЕМОНТА	ОБЪЕМ РЕМОНТА	ПЕЧАТЬ И ПОДПИСЬ СЕРВИСНОГО ЦЕНТРА

ДАТА ПРОДАЖИ

РАЗБОРЧИВАЯ ПОДПИСЬ КЛИЕНТА

КУПОН 1

ПЕЧАТЬ И ПОДПИСЬ ПРОДАВЦА

ДАТА ПРОДАЖИ

РАЗБОРЧИВАЯ ПОДПИСЬ КЛИЕНТА

КУПОН 3

ПЕЧАТЬ И ПОДПИСЬ ПРОДАВЦА

ДАТА ПРОДАЖИ

РАЗБОРЧИВАЯ ПОДПИСЬ КЛИЕНТА

КУПОН 2

ПЕЧАТЬ И ПОДПИСЬ ПРОДАВЦА

ДАТА ПРОИЗВОДСТВА

КОНТРОЛЬ КАЧЕСТВА

ЗАПОЛНЯЕТ ПРОДАВЕЦ ВМЕСТЕ С КУПОНАМИ ГАРАНТИЙНОГО ТАЛОНА

ДАТА ПРОДАЖИ

ПЕЧАТЬ И ПОДПИСЬ ПРОДАВЦА