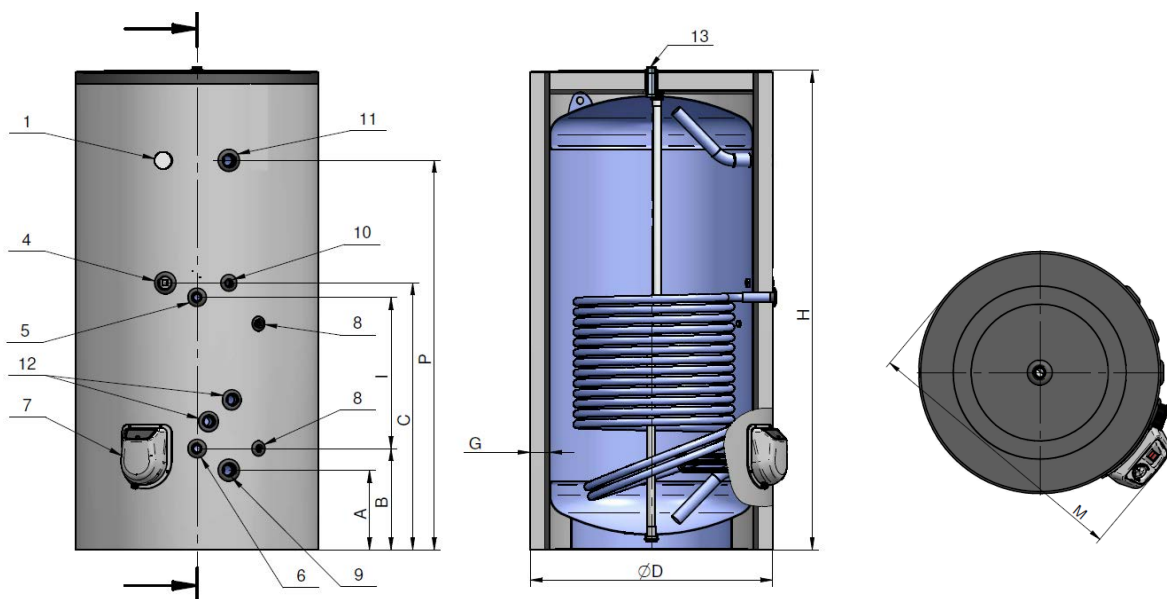


Напольные водонагреватели косвенного нагрева Parpol серии VS для горячего водоснабжения с одним теплообменником 1500 – 2000 литров.

Описание



- ✓ Высокопроизводительный теплообменник
- ✓ Высокоэффективная изоляция
- ✓ Высокоустойчивое эмалированное покрытие с добавлением циркония
- ✓ Установлено два магниевых анода
- ✓ Установлен термометр
- ✓ Установлены гильзы для котловых датчиков
- ✓ Установлена гильза под рециркуляцию
- ✓ Доступ к резервуару для воды сквозь большой, легко съемный фланец
- ✓ Защитный кожух ПВХ на молнии
- ✓ Возможность установки эл. нагревателей (тэнов)
- ✓ Все резьбы внутренние
- ✓ В комплекте поставляется предохранительный клапан и заглушки
- ✓ Произведено в Болгарии



	Модель	VS 1500	VS 2000	
Характеристики	Артикул	501500	502000	
	Вместимость, L	1500	2000	
	Энергоэффективность	C	C	
	Эл. Тэн (опционально), kw	3 ÷ 27	3 ÷ 27	
	Номинальное давление бака, bar	8	8	
	Номинальное давление ТО, bar	10	10	
	Площадь теплообменника, м2	3,5	4,9	
	Мощность теплообменника, kw	103	145	
	Непрерывная мощность ΔТ 35 °С /60-80 °С, L/h	2540	3580	
	Изоляция, мм	100	100	
	Вес, kg	370	477	
	Подключение	1. Термометр	есть	есть
		4. Дополнительное отверстие (для тэна)	1 1/2"	1 1/2"
5, 6. Теплообменник вход, выход		1"	1"	
7. Технический фланец		есть	есть	
8. Муфта для термостата		1/2"	1/2"	
9. Вход холодной воды		2"	2"	
10. Рециркуляция		2"	2"	
Размеры	11. Выход горячей воды	2"	2"	
	12. Дополнительное отверстие	1 1/2"	1 1/2"	
	13. Гильза под вентиляцию	2"	2"	
	A, mm	395	415	
	B, mm	445	465	
	C, mm	1215	1255	
	D, mm	1250	1400	
	G, mm	100	100	
	H, mm	2210	2255	
	I, mm	730	730	
M, mm	1385	1535		
P, mm	1755	1775		