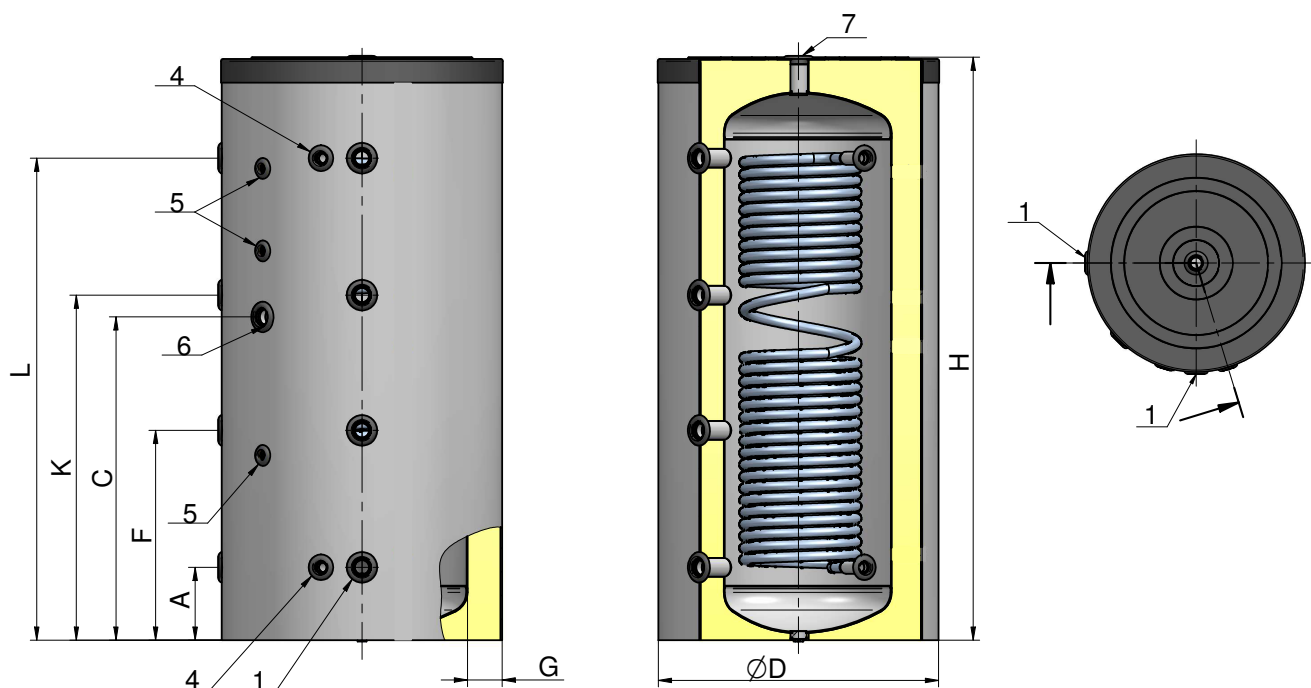


Тепловые комбинированные аккумуляторы Parpol серии TV для горячего водоснабжения и отопления. Подача ГВС через теплообменник из нержавеющей стали. 500 - 1000 л.



Описание

- Отопление и ГВС в одной емкости
- Отсутствие бактерий в ГВС
- Высокопроизводительный теплообменник ГВС из нержавеющей стали (AISI 316L)
- ГВС работает в проточном режиме
- Высокоэффективная изоляция
- Защитный кожух ПВХ на молнии
- Установлены гильзы для котловых датчиков
- Возможность установки эл. нагревателей (тэнов)
- Произведено в Болгарии



Характеристики			
Модель	TV 500	TV 750	TV 1000
Артикул	900500	900750	901000
Вместимость, L	500	750	1000
Энергоэффективность	B	A	B
Номинальное давление, bar	3	3	3
Номинальное давление ТО, bar	10	10	10
Площадь теплообменника, м2	4,65	6,01	7,5
Вес, kg	127	206	220
Подключение			
1. Вход / Выход	1 1/2"	1 1/2"	1 1/2"
4. Вход / Выход теплообменник ГВС	1"	1"	1"
5. Муфта для термостата	1/2"	1/2"	1/2"
6. Отверстие под тэн	1 1/2"	1 1/2"	1 1/2"
7. Гильза под вентиляцию	1 1/4"	1 1/4"	1 1/4"
Размеры			
A, mm	220	330	330
C, mm	980	880	1050
D, mm	800	1100	1100
F, mm	635	645	760
G, mm	80	125	125
H, mm	1765	1675	2020
K, mm	1045	960	1190
L, mm	1460	1270	1620